

# NÁVOD NA POUŽITÍ termostat stonkový DTHS



## Instalace

### ⚠ Upozornění:

Instalaci a zapojení termostatu do elektrického obvodu smí provádět jen osoba s kvalifikací dle vyhlášky č.50/1978 m.m. § 6.

Instalaci provádějte bez napětí!

1. Termostatickou jímku instalujte do příslušného procesního připojení se závitem G1/2 (návarek) k utěsnění použijte teflonovou pásku či jiné odpovídající těsnění
2. Sejměte regulační knoflík a kryt tepelné pojistky [1]
3. Uvolněte tři fixační šrouby vrchního krytu [2]
4. Připojovaný vodič provlečte el. průchodkou [4], a přiložený vodič upevněte na svorku termostatu a tepelné pojistky [a], [b], [c], [e], [f], [g] dle požadované funkce. Na svorku zemnění [d] a [h] připojte zemnicí kabel
5. Nasadte čelní kryt [3] a upevněte třemi fixační šrouby [2]

Výrobce odmítne záruční opravu, jestliže byl přístroj poškozen:

- při dopravě a skladování odběratelem, popř. jeho zákazníky,
- při montáži nebo demontáži do zařízení odběratele, popř. jeho zákazníku.

## Záruční a pozáruční servis

Záruční a pozáruční opravy zajišťuje výrobce. Vadný termostat reklamujte u prodávajícího. Reklamacce termostatu je uznána v případě, kdy jsou splněné podmínky a to:

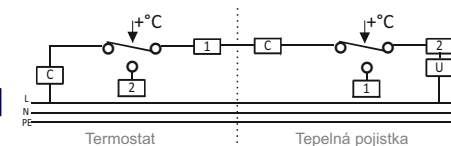
- předložený záruční list reklamovaného termostatu,
- faktura zaplaceného termostatu,
- byly dodrženy podmínky návodu na obsluhu a montáž.



## Podmínky skladování

Skladování je možno provádět v uzavřených větraných prostorech v rozmezí teplot 15 – 60 °C. Skladováním a překládáním nesmí dojít k mechanickému poškození přístroje. S termostaty je nutno zacházet šetrně, bez silnějších otřesů a rázů.

## Schéma zapojení



### Termostat:

C -1 při dosažení nastavené teploty rozezne  
C -2 při dosažení nastavené teploty sepne

### Tepelná pojistka:

C -1 při dosažení nastavené teploty sepne  
C -2 při dosažení nastavené teploty rozezne

## Popis a způsob použití

Stonkový termostat DTHS s manuální nebo automatickou pojistkou je určen pro regulaci teploty v kapalném a jiném prostředí, kde při poruše termostatu vypne okruh tepelná pojistka, která je součástí tohoto zařízení. Pojistka zde výhradně slouží jako bezpečnostní ochranný prvek, který se dá manuálně sepnout po oddělení krytu, v případě, že se jedná o provedení s manuálním resetem. V případě s automatickým resetem dojde k zapnutí automaticky po  $\Delta t 20^\circ$ . Termostat se instaluje do topného systému pomocí měděné ochranné jímky se závitem G1/2". Pro utěsnění spoje použijte vhodný těsnicí materiál nejlépe teflonovou pásku. Maximální přípustný tlak na jímku je 10 bar ( 1 MPa ). Standardní délka stonku je 105mm (popř. 200 mm ). Pouzdro termostatu zajišťuje krytí IP44.

## Likvidace

Likvidaci proveďte následujícím způsobem: Odevzdat do sběrných surovin

## Záruka

Za předpokladu, že výrobek bude umístěn a používán v souladu s pokyny uvedenými v návodu pro obsluhu, poskytuje výrobce záruku dle platného zákoníku,

Prohlášení o shodě:

Pro posouzení shody byl využit protokol č.6450-004/2009

Harmonizované normy:

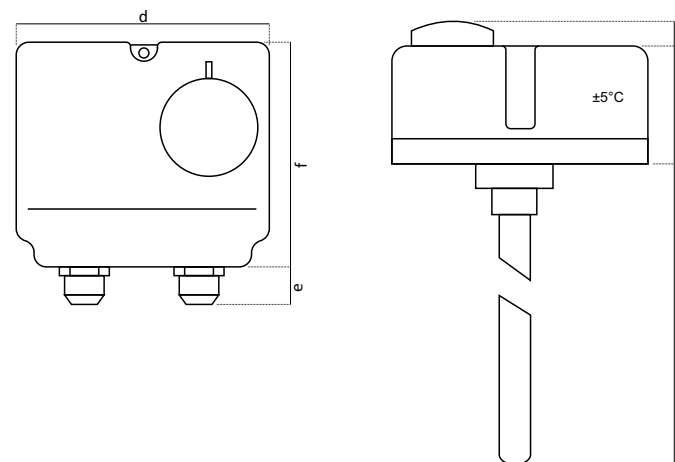
ČSN EN 61010-1:2003

ČSN EN 60695-2-11:2001

info@thermis.cz, www.thermis.cz

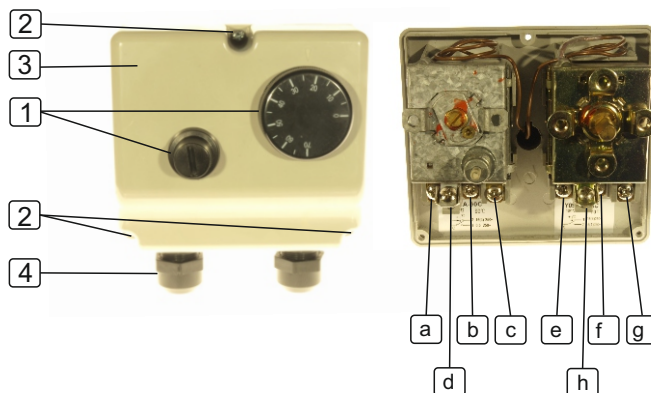


## Výkres



Rozměry v mm					
a	b	c	d	e	f
10	45	220	100	20	90

## Popis



[1] regulační knoflík

[2] fixační šroub

[3] kryt

[4] el. průchodka

[a] svorka c

[b] svorka 2

[c] svorka 1

[d] zemnicí svorka

[e] svorka c

[f] svorka 2

[g] svorka 1

[h] zemnicí svorka

## Technické informace

Typ	DTHS-70A /70M	DTHS-90A/90M
Regulační rozs. termos.	0-70°C	30-90°C
Regulační rozs.pojistky	90°C / 70-90°C	110°C / 90-110°C
Stupeň krytí	IP44	IP44
Reset vratné pojistky	automat. $\Delta t 20^\circ\text{C}$ /DTHS-70A manuální reset /DTHS-70M	automat. $\Delta t 20^\circ\text{C}$ /DTHS-90A manuální reset / DTHS-90M
Délka stonku	105/200 mm	105/200 mm
Skladovací teplota	15-60°C	15-60°C
Přesnost nastavení	$\pm 5^\circ\text{C}$	$\pm 5^\circ\text{C}$
Zatížení kontaktů	16A / 250V	
Provedení	volně přístupná regulace	