

# NÁVOD NA POUŽITÍ

## termostat zakrytovaný stonkový THS-90/210



### Instalace

#### ⚠ Upozornění:

Instalaci a zapojení termostatu do elektrického obvodu smí provádět jen osoba s kvalifikací dle vyhlášky č.50/1978 mim.§ 6.

Instalaci provádějte bez napětí!

1. Termostatickou jímku instalujte do příslušného procesního připojení se závitem G1/2 (návarek) k utěsnění použijte teflonovou pásku či jiné odpovídající těsnění
2. Uvolněte čtyři fixační šrouby (2) (neodstraňujte velký knoflík).
3. Sejměte čelní kryt (3) včetně regulačního knoflíku (1).
4. Připojované vodiče provlečte el.průchodkou (4), a přiložené vodiče upevněte na svorku termostatu (a), (b), (c) dle požadované funkce. Na svorku zemnění (d) připojte zemnicí kabel.
5. Nasadte čelní kryt (1) a upevněte čtyři fixační šrouby (2).

Výrobce odmítne záruční opravu, jestliže byl přístroj poškozen:

- při dopravě a skladování odběratelem, popř. jeho zákazníky,
- při montáži nebo demontáži do zařízení odběratele, popř.. jeho zákazníku.

### Záruční a pozáruční servis

Záruční a pozáruční opravy zajišťuje výrobce. Vadný termostat reklamujte u prodávajícího. Reklamacce termostatu je uznána v případě, kdy jsou splněné podmínky a to:

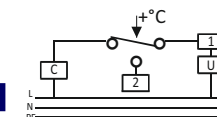
- předložený záruční list reklamovaného termostatu,
- faktura zaplaceného termostatu,
- byly dodrženy podmínky návodu na obsluhu a montáž.



### Podmínky skladování

Skladování je možno provádět v uzavřených větraných prostorech v rozmezí teplot 15 – 60 °C. Skladováním a překládáním nesmí dojít k mechanickému poškození přístroje. S termostaty je nutno zacházet šetrně, bez silnějších otřesů a rázů.

### Schéma zapojení



C -1 při dosažení nastavené teploty rozepne  
C -2 při dosažení nastavené teploty sepne

### Popis a způsob použití

Zakrytovaný stonkový termostat THS-90/210 je určen k ovládání elektrického zařízení v závislosti na teplotě média. Termostat se instaluje do topného systému pomocí měděné ochranné jímky se závitem G1/2". Pro utěsnění spoje použijte vhodný těsnící materiál nejlépe teflonovou pásku. Maximální přípustný tlak na jímku je 10 bar ( 1 MPa ). Vyrábí se v široké škále teplotních rozsahů. Standardní délka stonku je 100mm (popř. 200, 300 mm ). Pouzdro termostatu zajišťuje krytí IP 40.

### Likvidace

Likvidaci proveďte následujícím způsobem: Odevzdat do sběrných surovin

### Záruka

Za předpokladu, že výrobek bude umístěn a používán v souladu s pokyny uvedenými v návodu pro obsluhu, poskytuje výrobce záruku dle platného zákoníku,

Prohlášení o shodě:

Pro posouzení shody byl využit protokol č.6450-004/2009

Harmonizované normy: ČSN EN 61010-1:2003, ČSN EN 60695-2-11:2001

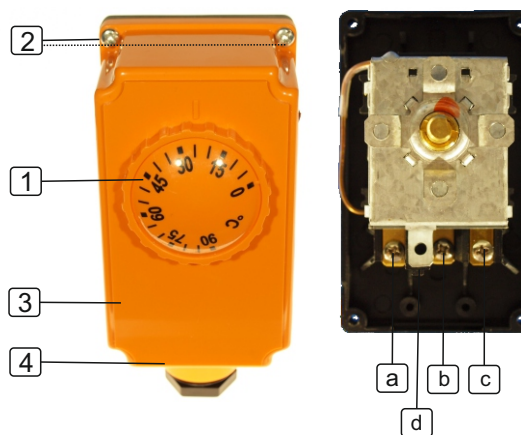
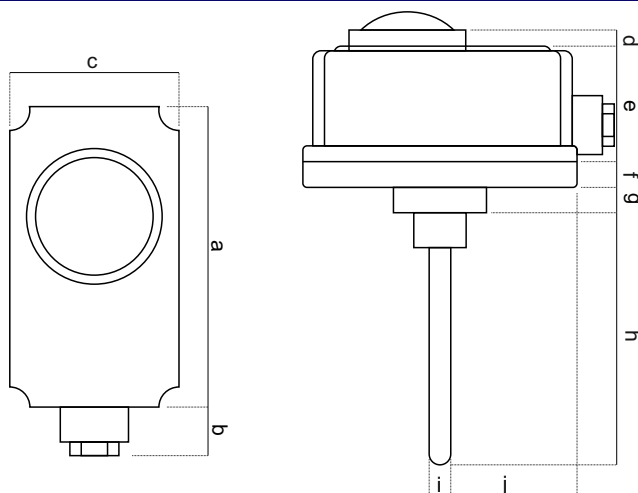
info@thermis.cz, www.thermis.cz



### Výkres

### Popis

### Technické informace



Rozměry v mm				
a	b	c	d	e
92	20	55	10	40
f	g	h	i	j
6	10	100	8	44

- 1 regulační knoflík
- 2 fixační šroub
- 3 kryt
- 4 el. průchodka

- a svorka c
- b svorka 2
- c svorka 1
- d zemnicí svorka

Typ	THS-90	THS-210
Regulační rozsah	0-90°C	40(70)- 210°C
Diference spínání	5K	5K
Stupeň krytí	IP40	IP 40
Třída izolace	I	I
Rychlost teplotní změny	<1K/min	<1K/min
Délka stonku	100-300 mm	100-300 mm
Skladovací teplota	15-60°C	15-60°C
Kontakty	spínací nebo rozpínací	spínací nebo rozpínací
Zatížení kontaktů	C-1=16(4)A/250V~ C-2=6(1)A/400V~	
T <sub>max</sub> okolí pouzdra	80°C	80°C
T <sub>max</sub> čidla	125°C	245°C
Montáž	jímka D8mm se závitem G1/2	
Provedení	volně přístupná nebo zakrytá regulace	