



TERMOSTATY STONKOVÉ ŘADY TH 160

termostaty bez IP krytí
zatížení do 15 A



Specifikace:

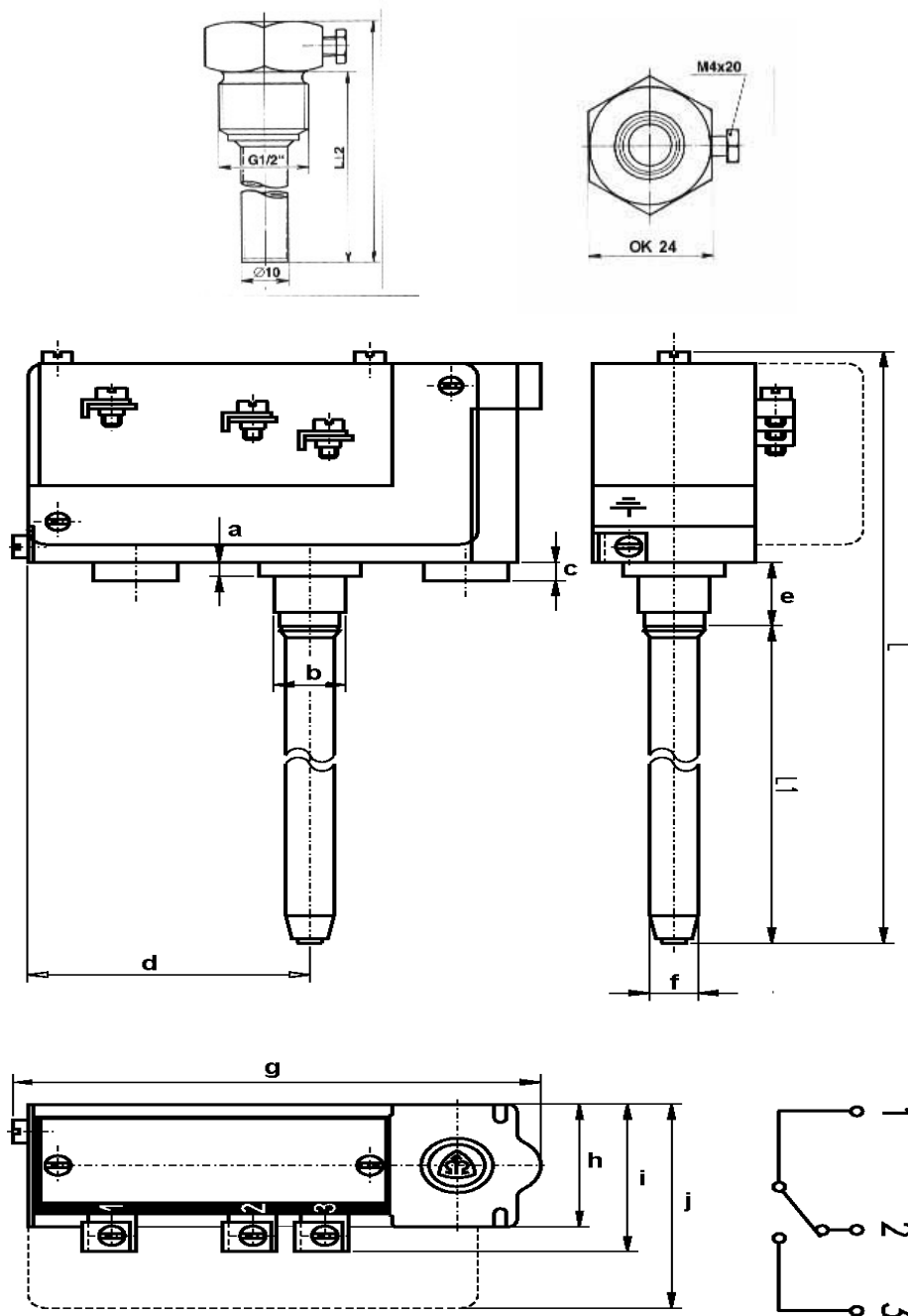
Uvedené termostaty jsou tepelně závislé jednopólové spínače, založené na principu nestejně teplotní dilatace dvou různých kovů. Jsou určeny pro spínání elektrických obvodů, ale nikoliv jako hlavní spínače. Základem termostatů je spolehlivý mechanický systém, který nemá žádnou vlastní spotřebu energie. Výrobky se vyznačují nízkými náklady na provoz a údržbu oproti elektronickým systémům.

Popis:

- termostaty se skládají ze dvou hlavních částí: teplotního čidla a spínací hlavice
- dilatační změny čidla se přenášejí prostřednictvím páky na spínač
- termostaty se vyrábějí v provedení rozpínacím (2 svorky) nebo přepínacím (3 svorky)
- svorky jsou šroubové s možností připojení vodičů s max. průřezem 4 mm
- k ochranné svorce musí být připojen ochranný vodič
- standardní provedení je opatřeno krytem svorek pro zabránění náhodnému dotyku
- požaduje-li zákazník termostat bez krytu svorek, musí to uvést v objednávce

Typ	Regulační rozsah °C	Diference spínací teploty K	Délka stonku mm	Zatížení kontaktů	Počet svorek
TH 160	20-80	8	315	250 V, 15 A st	2
TH 160.1	20-75	8	315	250 V, 15 A st	2
TH 160.2	20-80	8	315	250 V, 15 A st	3
TH 162	20-160	16	100	250 V, 10 A st	3
TH 163	50-90	16	100	250 V, 15 A st	3
TH 164	30-160	10	160	250 V, 15 A st	3
TH 165	20-200	10	160	250 V, 10 A st	3
TH 166	100-200	10	200	250 V, 15 A st	3
TH 167	20-100	10	250	250 V, 15 A st	3
TH 169	60-120	8	315	250 V, 15 A st	2
TH 174	120-190	10	125	250 V, 15 A st	3

Přesnost nastavení	±10 % z nejvyšší hodnoty jmenovité vypínací teploty nastavené na termostatu u TH 175 ±5 %
Průměr stonku	8 mm
Max. teplota spínací hlavice	60 °C, u TH 174 120 °C
Hmotnost	cca 0,25 až 0,35 kg
Krytí	IP 00



Popis	a	b	c	d	e	f	g	h	i	j
Rozměr	3	12	4	47,5	14	8	90±3	27	35	45