

DASH

kulový kohout s DASH přípojem

Specifikace:

Důlní kulové kohouty nejčastěji používají při rozvodu hydraulické kapaliny jako uzavírací armatura. Materiál kulového kohoutu je ocel, materiál koule je poniklovaná ocel, přípoj DASH.

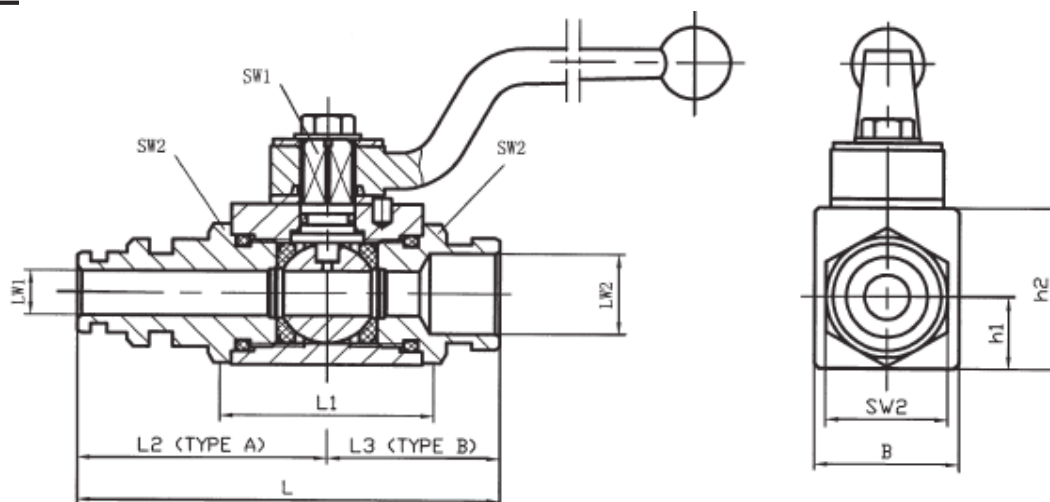
Technické parametry: $\frac{\text{DASH} \text{ -- } ** \text{ -- } *}{1 \quad 2 \quad 3}$

1. typové označení DASH – vysokotlaký kulový kohout
2. nominální velikost: 06, 08, 12, 16, 20 mm
3. typ přípoje: A, B, AB

Symbol:



Výkres:



Rozměry:

Typ	PN	DN	LW1	LW2	L	L1	L2	L3	B	h1	h2	SW1	SW2
DASH-06A	500	DN10	07	—	2XL2	42	55	—	32	16	36	09	27
DASH-08A	500	DN12	10	—	2XL2	42	55	—	32	16	36	09	27
DASH-12A	500	DN20	16	—	2XL2	48	58	—	38	19	45	09	35
DASH-16A	315	DN25	22	—	2XL2	65	75,5	—	57	28,5	64	12	50
DASH-20A	315	DN32	27	—	2XL2	65	75,5	—	57	28,5	64	12	50
DASH-06B	500	DN10	—	14	2XL3	42	—	37,5	32	16	36	09	27
DASH-08B	500	DN12	—	18	2XL3	42	—	38	32	16	36	09	27
DASH-12B	500	DN20	—	24	2XL3	48	—	41,5	38	19	45	09	35
DASH-16B	315	DN25	—	31	2XL3	65	—	56	57	28,5	64	12	50
DASH-20B	315	DN32	—	38	2XL3	65	—	53	57	28,5	64	12	50
DASH-06AB	500	DN10	07	14	L2+L3	42	55	37,5	32	16	36	09	27
DASH-08AB	500	DN12	10	18	L2+L3	42	55	38	32	16	36	09	27
DASH-12AB	500	DN20	16	24	L2+L3	48	58	41,5	38	19	45	09	35
DASH-16AB	315	DN25	22	31	L2+L3	65	75,5	56	57	28,5	64	12	50
DASH-20AB	315	DN32	27	38	L2+L3	65	75,5	53	57	28,5	64	12	50