



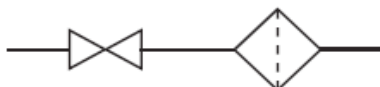
## LLP07

### kulový kohout s filtrem

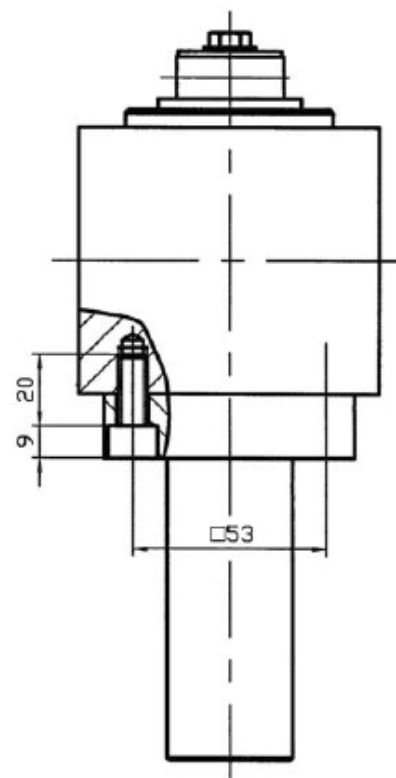
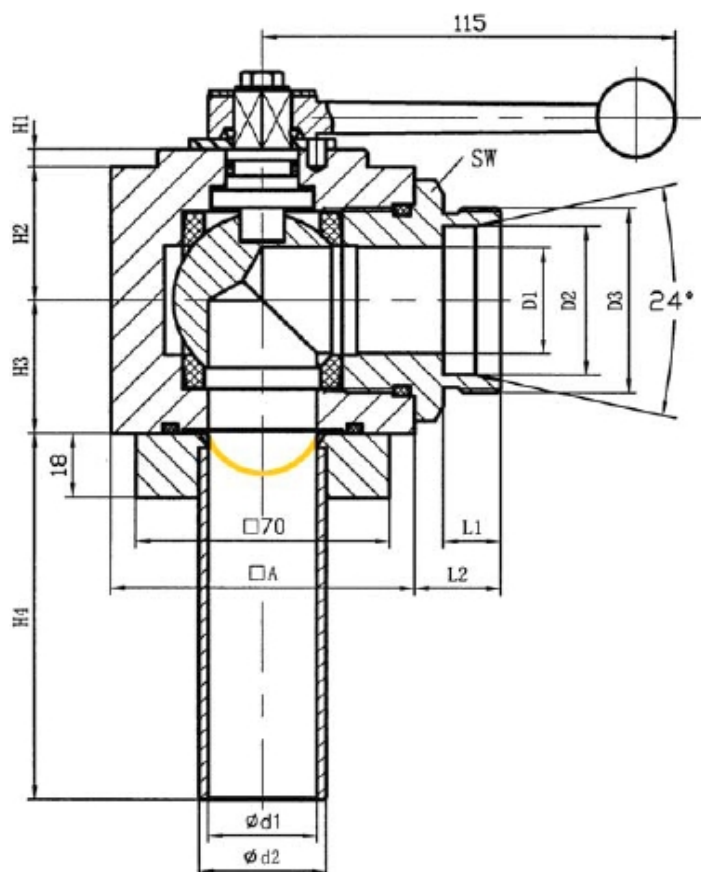
#### Specifikace:

Hydraulické kulové kohouty 2-cestné se nejčastěji používají při rozvodu hydraulické kapaliny jako uzavírací armatura. Materiál kulového kohoutu je ocel, materiál koule je poniklovaná ocel. Součástí kohoutu je vestavěný filtr.

#### Symbol:



#### Výkres:



#### Rozměry:

Typ	PN	H1	H2	H3	H4	A	L1	L2	d1	d2	D1	D2	D3	SW
LLP07-DN25-35LR-35	400	6	27	27	103	70	16	25	30	35	23	35	M45x2	50
LLP07-DN32-42LR-35	400	5	37,5	37,5	103	84	16	24	30	35	30	42	M52x2	60
LLP07-DN32-42LR-42	400	5	37,5	37,5	103	84	16	24	36	42	30	42	M52x2	60