

**KHB**
**kulový kohout s pneumatickým pohonem**

**Specifikace:**

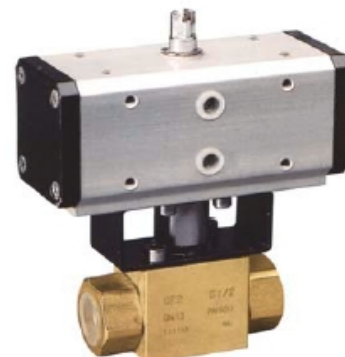
Hydraulické kulové kohouty 2-cestné se nejčastěji používají při rozvodu hydraulické kapaliny jako uzavírací armatura. Materiál kulového kohoutu je ocel, materiál koule je poniklovaná ocel. Ovládání páky pomocí pneumatického pohonu.

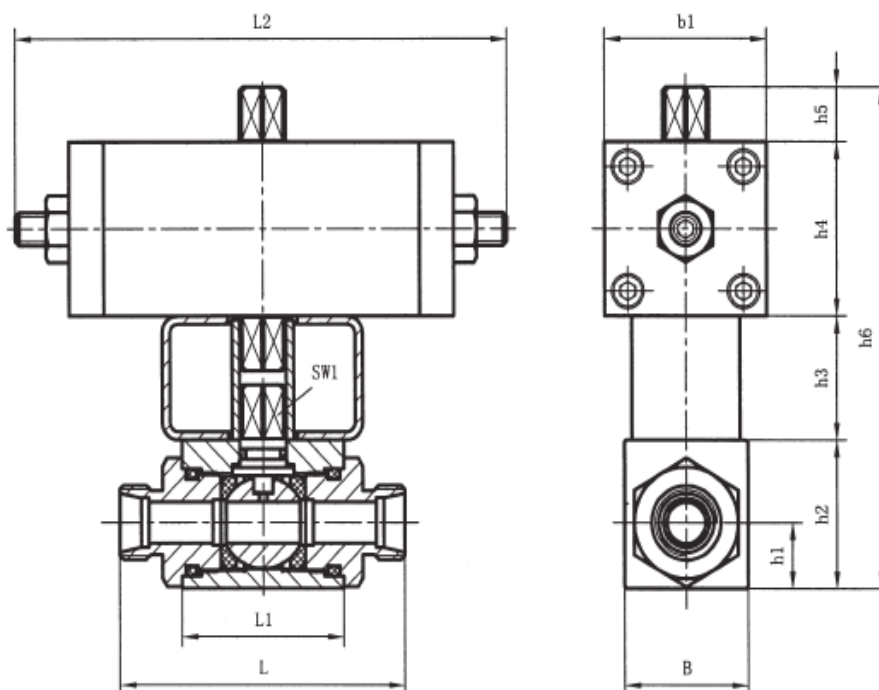

**Technické parametry:**

Ovládací médium: stlačený vzduch

Řídící tlak: 0,6~0,8 MPa

Rozměry kulového kohoutu: stejná jako u modelů KHB



**Výkres:**


**Rozměry:**

Typ	DN	PN	L	L1	L2	B	b1	h1	h2	h3	h4	h5	h6	SW1
Q04-KHB-*	04	500	Rozměry jako u kulových kohoutů KHB	40	174	26	60	13,5	33	40	60	20	153	09
Q06-KHB-*	06	500		40	174	26	60	13,5	33	40	60	20	153	09
Q08-KHB-*	08	500		42	198	32	70	16	36	60	70	20	186	09
Q10-KHB-*	10	500		42	198	32	70	16	36	60	70	20	186	09
Q13-KHB-*	13	500		47	198	35	70	18	38	60	70	20	188	09
Q16-KHB-*	16	400		48	237	38	84	19	45	60	84	20	209	09
Q20-KHB-*	20	315		60	237	48	84	25	55	60	84	20	219	12
Q25-KHB-*	25	315		65	237	57	84	28,5	64	60	84	20	228	12
Q32-KHB-*	32	315		84	290	75	108	37,5	84	60	108	30	282	14
Q40-KHB-*	40	315		91	290	85	108	42,5	95	60	108	30	293	14
Q50-KHB-*	50	315	100	290	104	108	52	112,5	60	108	30	310,5	14	