

YQ vysokotlaký uzavírací kulový ventil

Specifikace:

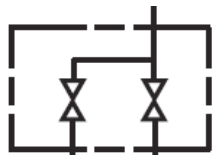
Vysokotlaký kulový ventil se nejčastěji používá při rozvodu hydraulické kapaliny jako uzavírací armatura. Materiál kulového kohoutu je ocel, materiál koule je poniklovaná ocel.

Technické parametry:

Tlakový zatížení: 31,5 MPa
Vhodné medium: hydraulický olej

Symbol:

A přípoj akumulátoru



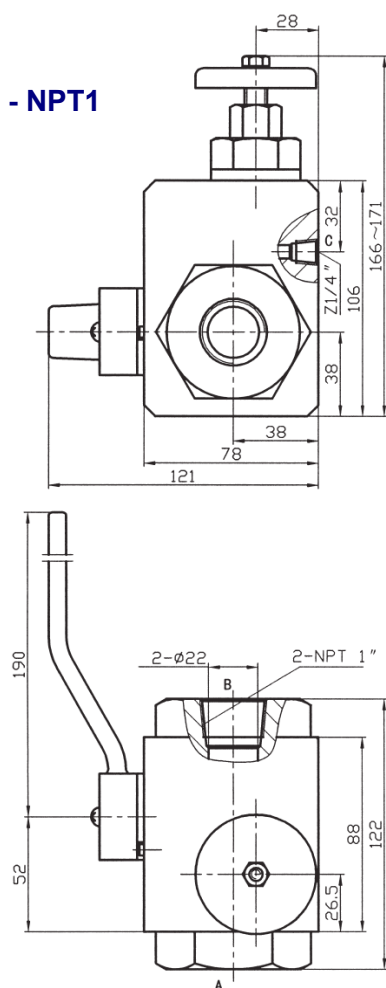
B přívod oleje

C připojení k systému



Výkres:

YQ₁- 25H - NPT1



YQ₂- 32H - NPT1 ½

