

QJH vysokotlaký uzavírací kulový kohout

Specifikace:

Vysokotlaké uzavírací kulové kohouty se nejčastěji používají při rozvodu hydraulické kapaliny jako hlavní uzavírací armatura. Materiál kulového ventilu je ocel, materiál koule je poniklovaná ocel.

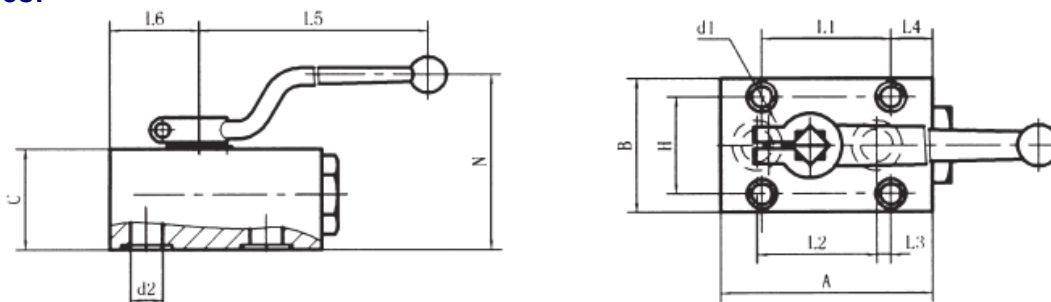
Kód modelu:

QJ H -- * *
1 2 3 4

1. typové označení: QJ – kulový uzavírací ventil
2. tlaková třída: H-32 MPa
3. nominální velikost: 6, 10, 15, 20, 25, 32, 40, 50, 65, 80 mm
4. typ připojení: B-na potrubí, F- s přírubou, NL-s vnitřním závitem, WL-s vnějším závitem

Symbol: 

Výkres:



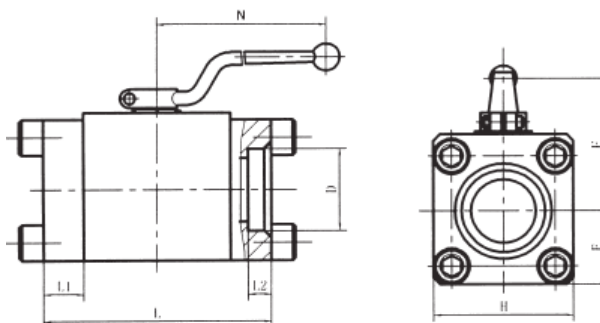
Rozměry:

Připojení na potrubí

Typ	A	B	C	L1	L2	L3	L4	L5	L6	H	N	d1	d2
QJH-10B	80	54	42	60	45	11	13	105	33	38	62	Φ 8,5	Φ 9
QJH-15B	92	58	44	56	52	6	18	147	39	42	77	Φ 8,5	Φ 14
QJH-20B	108	70	52	70	60	8,5	21,5	185	45	50	90	Φ 11	Φ 18
QJH-25B	125	75	60	80	72	11	20	185	54,5	55	99	Φ 11	Φ 24
QJH-32B	152	98	71	120	90	19	16	240	69,5	75	111	Φ 13	Φ 30
QJH-40B	185	120	93	150	110	23	20	240	80	90	129	Φ 17	Φ 38

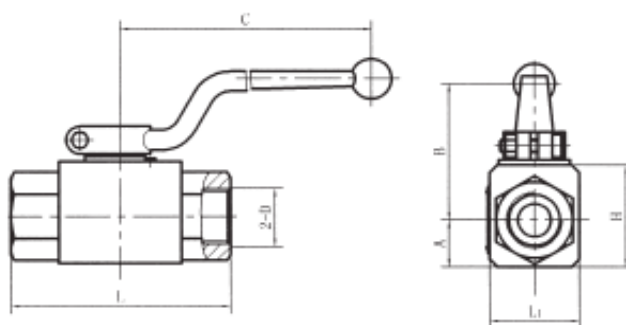
Připojení s přírubou:

Typ	D	L	L1	L2	H	F	E	N
QJH-50F	Φ 62	170	30	17	104	118	55	240
QJH-65F	Φ 77	220	45	22	126	132	67	—
QJH-80F	Φ 91	240	45	25	139	142	75	—

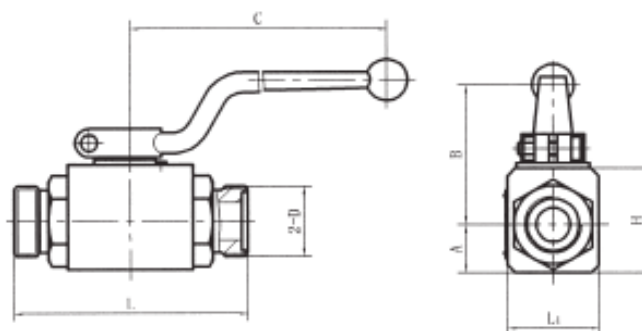


**■ ■ ■ Rozměry:****Připojení s vnitřním závitem:**

Typ	A	B	C	L	L1	H	2-D
QJH-06NL	13,5	27	105	67	26	33	M16x1,5
QJH-10NL	16	40	105	76	32	36	M18x1,5
QJH-15NL	19	45	147	88	38	45	M27x2
QJH-20NL	25	46	185	100	48	55	M33x2
QJH-25NL	28,5	59	185	116	57	64	M42x2
QJH-32NL	37,5	74	240	130	75	84	M48x2
QJH-40NL	42,5	88	240	140	85	95	M60x2

**Připojení s vnějším závitem:**

Typ	A	B	C	L	L1	H	2-D
QJH-06WL	13,5	27	105	71	26	33	M16x1,5
QJH-10WL	16	40	105	86	32	36	M22x1,5
QJH-15WL	19	45	147	96	38	45	M30x1,5
QJH-20WL	25	46	185	112	48	55	M36x2
QJH-25WL	28,5	59	185	122	57	64	M42x2
QJH-32WL	37,5	74	240	145	75	84	M52x2
QJH-40WL	42,5	88	240	163	85	95	M60x2

**Připojení s přírubou:**

Typ	L	L1	H	H1	D	d1	d2	M
QJH-10F	103	105	44	36	Φ 68	Φ 22	Φ 10	M10
QJH-15F	113	147	46	40	Φ 75	Φ 24	Φ 15	M10
QJH-20F	117	185	48	42	Φ 78	Φ 30	Φ 20	M10
QJH-25F	133	185	56	56	Φ 100	Φ 35	Φ 23	M12
QJH-32F	145	240	63	62	Φ 110	Φ 45	Φ 32	M12
QJH-40F	175	240	74	73	Φ 130	Φ 50	Φ 38	M16

