

AJS, AJD

pojistná ventilová jednotka pro hydraulické akumulátory



Specifikace:

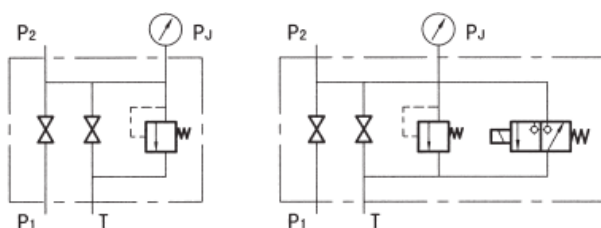
Pojistná ventilová jednotka slouží k ochraně hydraulického systému před přetížením.

Kód modelu:

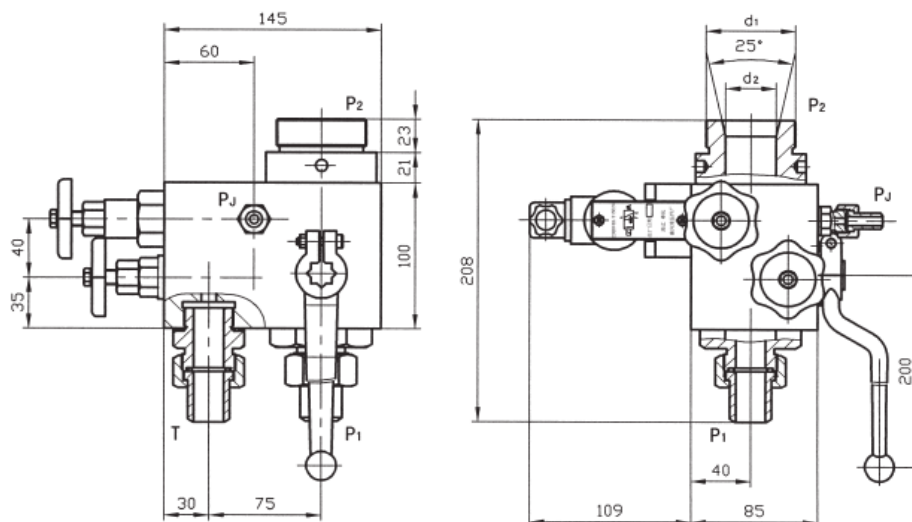
$$\frac{\text{AJ}}{1} \frac{*}{2} \frac{--}{3} \frac{*}{4} \frac{--}{5} \frac{\text{A}}$$

1. typové označení: AJ pojistný ventil
2. provedení: S-standardní manuál, D- dodáváno s solenoidovým uzavíracím ventilem
3. nominální velikost: 10, 20, 32 mm
4. tlakové zatížení: H1-16 Mpa, H2-25MPa, H3-32MPa
5. konstrukční provedení: A-přímé působení přetlakového ventilu, B-pilotní přetlakový ventil
6. připojovací závit: M42x2, M60x2, M72x2

Symbol:



Výkres:



Rozměry:

| Typ | d1 | d2 | P1 | T | PJ |
|---------------|-------|------|-----------|-----------|-----------|
| AJ * -10 * -A | M42x2 | Φ 28 | JB2099-18 | JB2099-14 | JB2099-10 |
| AJ * -20 * -A | M60x2 | Φ 34 | JB2099-28 | JB2099-28 | JB2099-10 |
| AJ * -32 * -A | M72x2 | Φ 34 | JB2099-42 | JB2099-28 | JB2099-10 |