

BEH-SAE, KHSAE210 kulový kohout přírubový – SAE



Specifikace:

Kulové kohouty přírubové se SAE přípojem, se používají při rozvodu hydraulické kapaliny jako uzavírací armatura. Materiál kulového kohoutu je ocel, materiál koule je poniklovaná ocel. Montáž se provádí na SAE přírubu nebo šrouby.

Kód modelu:

BEH -- ** -- SAE

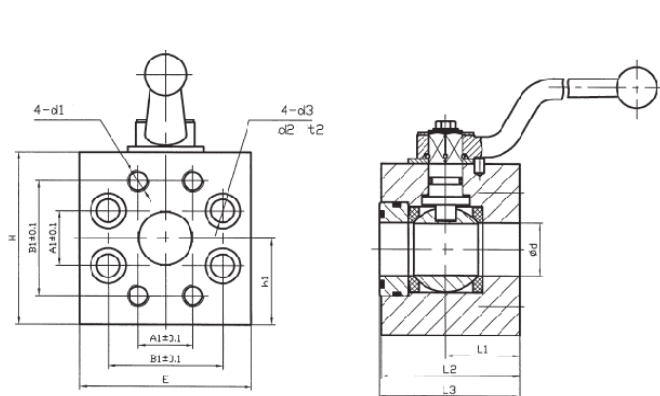
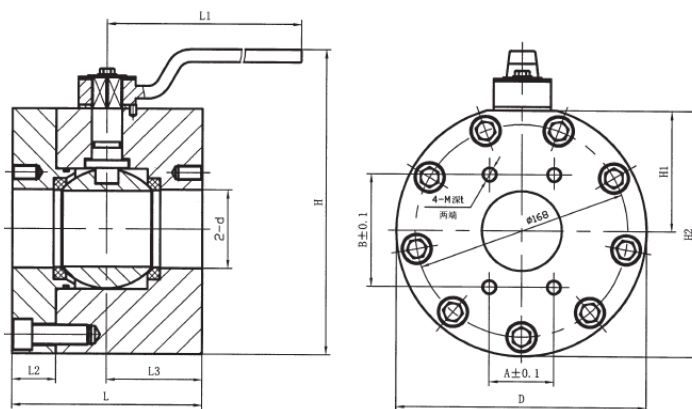
1 2 3

1. typové označení: BEH – vysokotlaký kulový kohout
2. nominální velikost: 32/40/50 mm
3. přípoj: SAE příruba

Symbol:



Výkresy:

BEH-SAE

KHSAE210


Rozměry:

Typ	PN	d	A1	B1	H	h1	E	L1	L2	L3	d1	t1	d2	t2	d3
BEH-32-SAE	400	31	31,8	66,6	100	50	100	43,5	82	83	1/2"-13 UNC-2A	25	20,3	14	13,5
BEH-40-SAE	400	38	36,5	79,3	120	60	120	53,5	99	100	5/8"-11 UNC-2B	36	25,5	17	16,7
BEH-50-SAE	400	48	44,5	96,8	124	62	134	61	110	111	3/4"-10 UNC-2B	36	30,1	21	19,8

Typ	PN	d	L1	L2	L3	L	H	H1	H2	A	B	D	M	t
KHSAE210-65	210	62	315	35	75	150	241	95	194	50,8	88,9	198	12	19
KHSAE210-80	210	74	315	40	80	160	252	100	205	61,9	106,4	210	16	24