



JZF-T, JZF-G vysokotlaký uzavírací ventil

Kód modelu:

JZF -- T *
1 2 3

1. typové označení: JZF – uzavírací ventil
2. typ: T
3. nominální velikost: 10, 15, 25 mm

Technické parametry:

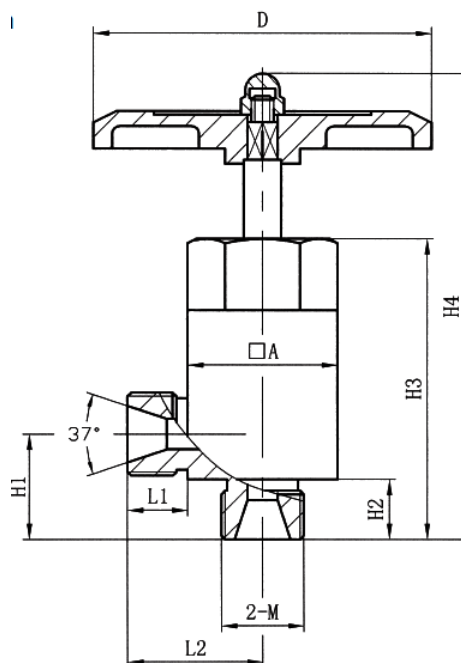
Materiál těla ventilu: 1Cr18Ni9Ti
 Pracovní tlak: 40 MPa
 Pracovní médium: hydraulický olej, voda
 Provozní teplota: - 40 + 120°C

Symbol:



Výkres:

Rozměry:



Typ	L1	L2	H1	H2	H3	H4	□S	D	2-M
JZF-T10	16	36	28	16	80	124,1	40x40	Φ90	2-M22x1,5
JZF-T15	24	44	42	24	92	133,5	40x40	Φ90	2-M27x1,5
JZF-T25	27	52	50	27	119	167	50x50	Φ125	2-M39x1,5

Kód modelu:

JZF -- G * H
1 2 3 4

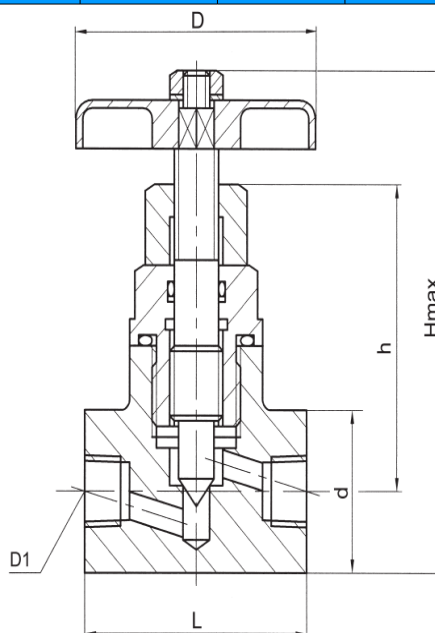
1. typové označení: JZF – uzavírací ventil
2. způsob připojení: druh potrubí
3. nominální velikost: 5,6 mm
4. tlakové zatížení: 70 MPa

Symbol:



Výkres:

Rozměry:



Typ	Hmax	h	L	D	d	D1
JZF-G06H	113,5	70	64	Φ65	□32	NPT1/2 *
JZF-G05H	98	57	50	Φ54	□30	NPT1/4 *