

## KF manometrický ventil

### Specifikace:

Používá se v hydraulických systémech pro připojení manometru do systému, ventil umožňuje uzavření tlakového přívodu.

### Kód modelu:

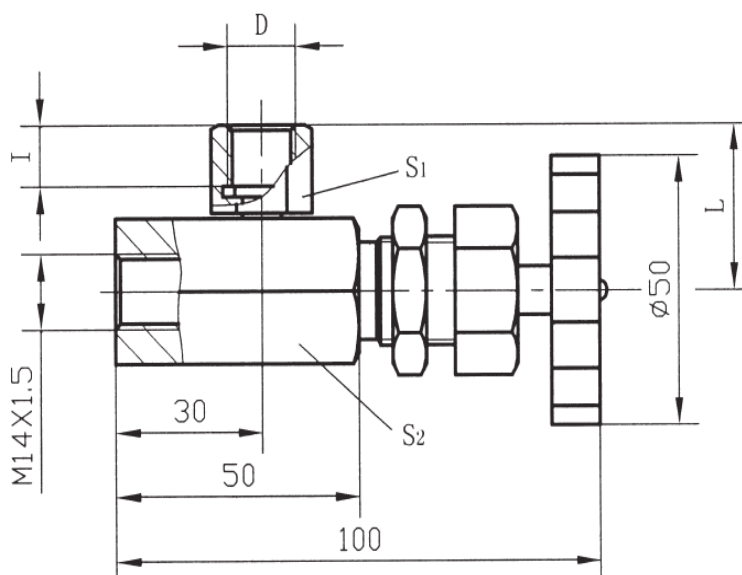
**KF -- L 8 / \* E**  
 1    2 3    4 5

1. typ: manometrický ventil
2. způsob připojení: závitem
3. nominální velikost: 8 mm
4. spoj manometru: metrický
5. tlakové zatížení: 32 MPa

### Symbol:



### Výkres:



### Rozměry:

Typ	D	S1	S2	I	L	Průměr manometru	Střed manometru a vzdálenost mezi prepínačem manometru a středem rukojeti
KF-L8/12E	M12x1,25	27	31	16	31	Φ60	70
KF-L8/14E	M14x1,5	27	31	16	31	Φ60	75
KF-L8/20E	M20x1,5	27	31	16	38	Φ100, Φ150	110,132
KF-L8/30E	M30x1,5	38	46	26	48	Φ260	185
KF-L8/E	není vestavěný ..., nepřímý spoj						

