

BLV-BFD, BLV-DBFD brzdňový ventil BLV-BFD 10/35, BLV-DBFD 10/35



Specifikace:

Brzdňové ventily jsou plynule regulovatelné ventily. Zátěž může klesat nebo být brzděna.

Technické parametry:

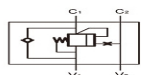
Tlakové zatížení: 32 MPa

Vnitřní průměr: 9mm(BFD), 10mm(DBFD)

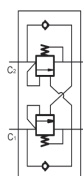
Průtok: 120l/min

Kontrolní tlak: 2-4,5 MPa

Symbol:



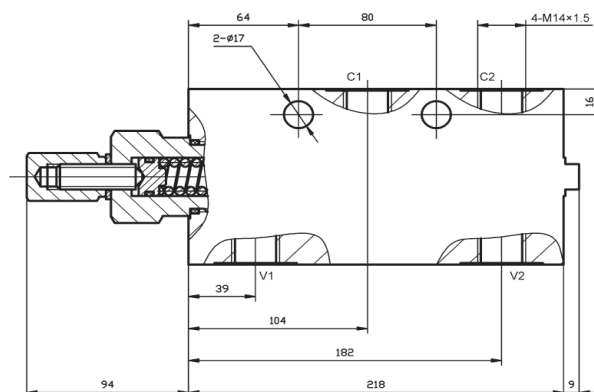
BFD



DBFD

Výkres:

BFD



DBFD

