

## QY8C, QY16A hydraulický zámek jednostranný




### Specifikace:

Hydraulické zámky se používají pro uzavření průtoku v jednom směru. Ventil umožňuje průtok v jednom směru a zablokování v druhém směru, dokud není odblokován ovládacím tlakem.

### Technické parametry:

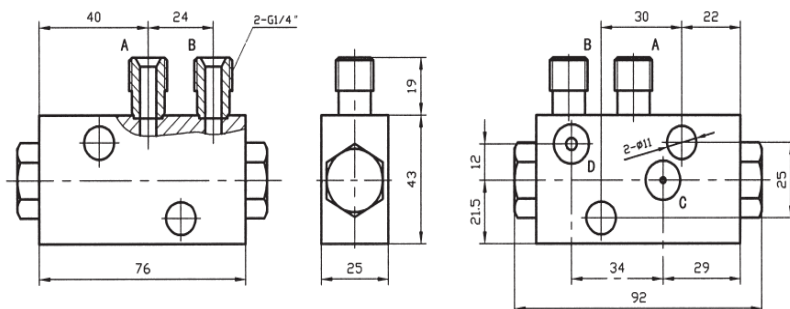
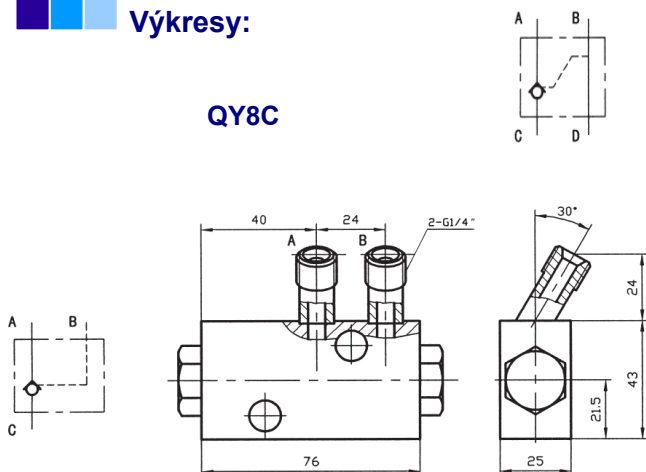
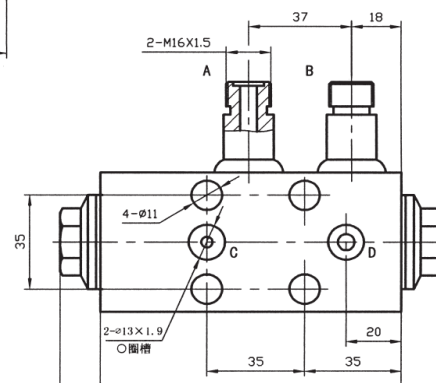
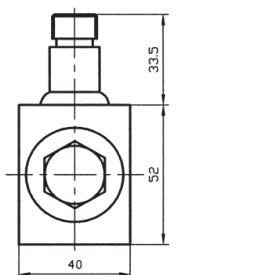
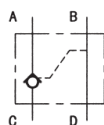
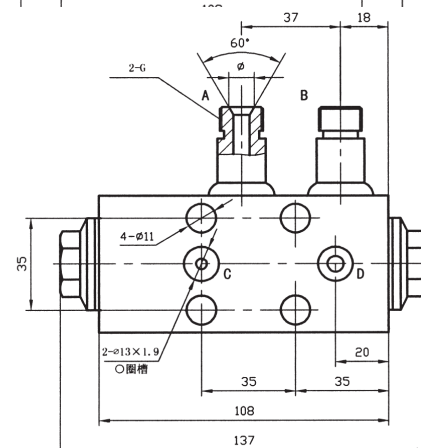
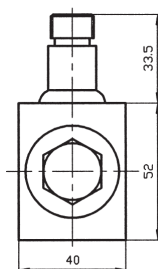
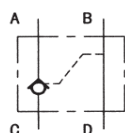
Tlakové zatížení: 32MPa

Nominální velikost: 6 mm

Jmenovitý průtok: 25 l/min

Použitelné medium: hydraulický olej

### Výkresy:

**QY8C**

**QY16A-6429-1**

**QY16A-6429-50T  
QLY25BT-647**


Typ	Φ	G
QY16A-6429-50T	Φ 9,5	G1/4"
QLY25BT-647	Φ 12,5	G3/8"