

DPOCV, SO-H10L-02 hydraulické zámky oboustranné




Specifikace:

Hydraulické zámky se používají pro uzavření průtoku v obou směrech.

Technické parametry:

Tlakové zatížení: 32MPa

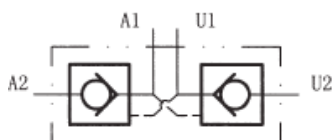
Nominální velikost: 6 mm

Jmenovitý průtok: 25 l/min

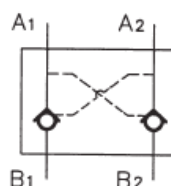
Použitelné medium: hydraulický olej

Symbols:

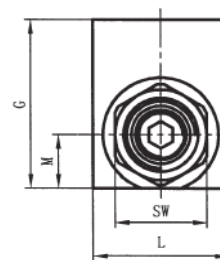
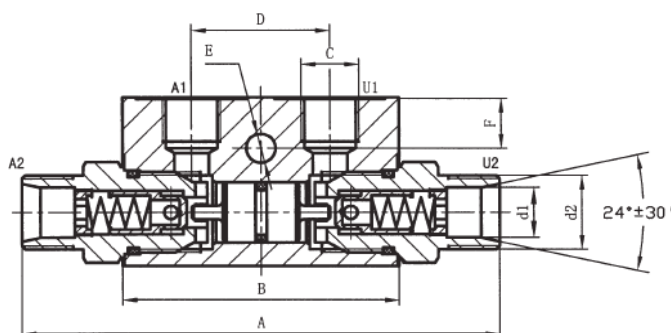
DPOCV



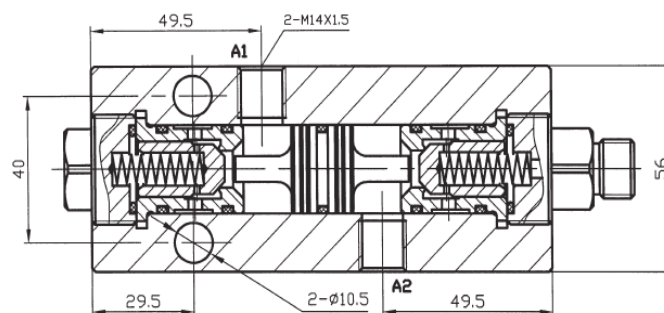
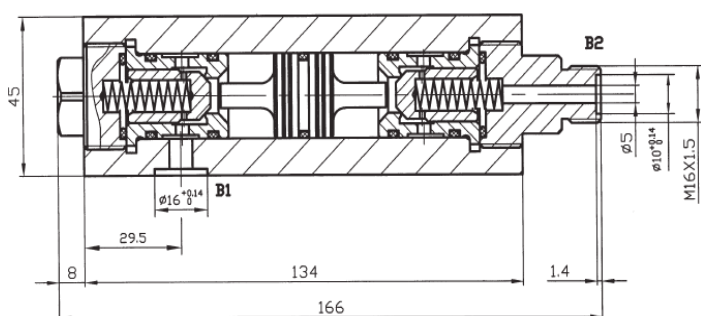
SO-H10L-02



Výkresy:



**DPOCV
SO-H10L-02**



Rozměry a technické parametry:

Typ	A	B	C	D	E	F	G	L	M	SW	d1	d2	Max. tlak (MPa)	Max. průtok (l/min)	Plošné měřítko	Tlak roztržení (MPa)
DPOCV-1/4-12L	115	68	G1/4	NPT1/4	38	7	7	40	30	13	24	M18x1,5	35	20	1:4,5	0,35
DPOCV-3/8-12L	115	68	G3/8	NPT3/8	38	7	7	40	30	13	24	M18x1,5	35	20	1:4,5	0,35
DPOCV-3/8-15L	139	80	G3/8	NPT3/8	40	8,5	15	50	40	16	27	M22x1,5	35	50	1:4	0,35
DPOCV-1/2-15L	139	80	G1/2	NPT1/2	40	8,5	15	50	40	16	27	M22x1,5	35	50	1:4	0,35
DPOCV-1/2-18L	163	90	G1/2	NPT1/2	40	8,5	15	60	40	20	30	M26x1,5	30	80	1:4	0,35