

## SQ1-121, Q-serie, QY8C-091-5 vyrovnávací ventil



### Technické parametry:

#### SQ1-121

Nominální velikost: 8 mm  
 Jmenovitý průtok: 40 l/min  
 Tlakové zatížení: 25 MPa  
 Propouštěcí tlak:  $\leq 0,5$  MPa  
 Vnitřní netěsnost:  $\leq 0,5$  ml/min

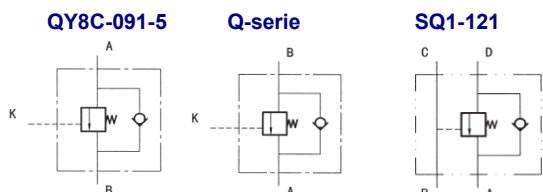
#### Q-serie

Nominální velikost: 15, 25 mm  
 Nominální průtok: 63, 160 l/min  
 Tlakové zatížení: 31,5 MPa  
 Řídící tlak: 4,5 MPa

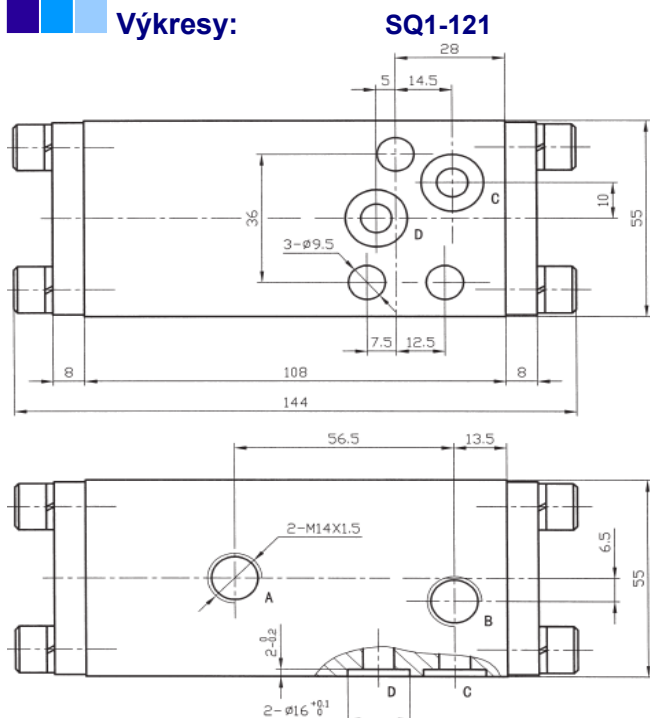
#### QY8C-091-5

Jmenovitý průtok: 100 l/min  
 Jmenovitý tlak: 20 MPa  
 Max.tlak.zatížení: 28 MPa  
 Řídící tlak: 4,5 MPa

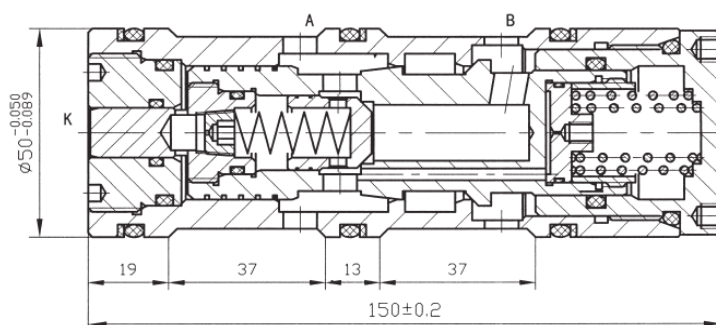
### Symbol:



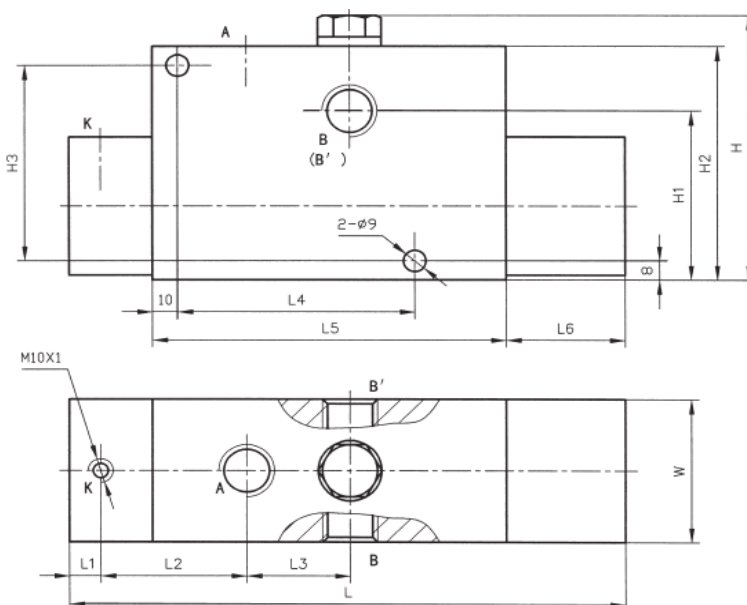
### Výkresy:



#### QY8C-091-5



#### Q-serie



### Rozměry Q-serie:

Typ	W	L	L1	L2	L3	L4	L5	L6	H	H1	H2	H3	Otvor a	Otvor B	Otvor B'	Nominální průtok
Q84-12B-74	60	220,5	14	57,5	41	94	140,5	47	111	71	98	82	M22x1,5	M22x1,5	-	63 l/min
Q84-12B-75	60	220,5	14	57,5	41	94	140,5	47	111	71	98	82	M22x1,5	M22x1,5	-	63 l/min
Q8-12-28-0	65	225,5	14	69	46,5	100	160	32	112	76	106	90	M27x2	M27x2	-	63 l/min
PHY-G25L-C	65	232	11	58	46	100	150	41,5	112	76	106	90	M33x2	-	M33x2	100 l/min