

**XYF**
**zásobníkový vypouštěcí pojistný ventil**

**Specifikace:**

Vypouštěcí pojistný ventil sloužící k ochraně před přetížením zásobníku.

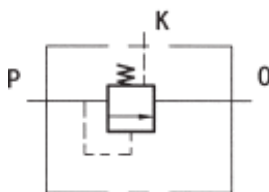

**Technické parametry:**

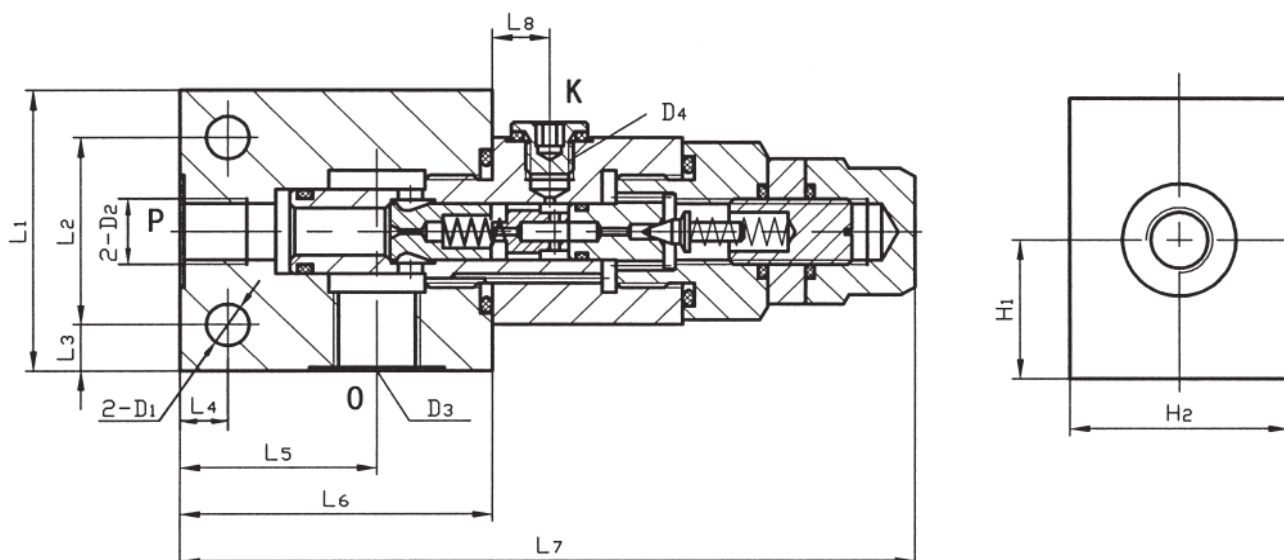
Nominální velikost: 10, 15 mm

Rozsah tlaků: 3~25 MPa

Jmenovitý průtok: 40, 63 l/min

Použitelné medium: hydraulický olej


**Symbol:**


**Výkres:**


**Rozměry:**

Typ	L1	L2	L3	L4	L5	L6	L7	L8	D1	D2	D3	D4	H1	H2
XYF-L10	60	40	10	10	41	65	154	12	Φ 9	M14x1,5	M18x1,5	M10x1	30	46
XYF-L15	65	45	10	15	48	80	186	13	Φ 9	M22x1,5	M22x1,5	M10x1	32,5	55