



TEPLOMĚR DIGITÁLNÍ SOLÁRNÍ TDSS, TDSZ, TDSO

průměr 75 mm
spodní, zadní a otočný přípoj

POPIS:

- pouzdro zapouzdřené
- stoněk nerezový tř.17
 - průzor sklo
- připojení hladké nebo závitové
- spodní přípoj TDSS, zadní přípoj TDSZ, otočný přípoj TDSO

OBLAST POUŽITÍ:

- topenářství
- petrochemický průmysl
- potravinářský průmysl
 - chladírenský průmysl
- farmaceutický průmysl
 - hydraulika

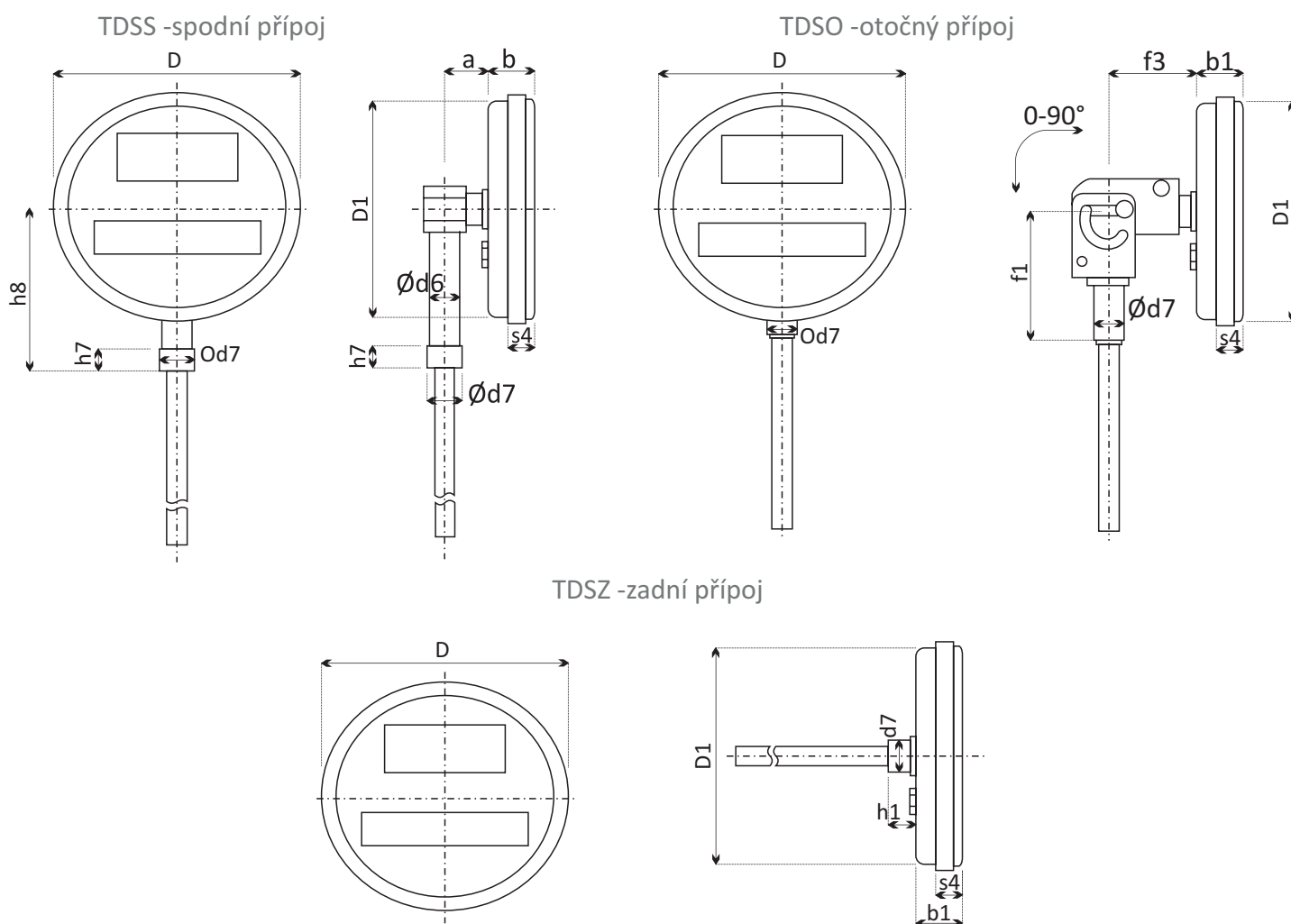
TECHNICKÉ PARAMETRY:

- průměr: 75 mm
- teplotní rozsah: -50+180°C
- délky stonků: 63, 100, 150, 230, 400, 600mm
 - připojovací závit: G1/2, 1 NPT, M20x1,5
 - třída přesnosti: Kl.1%
 - krytí IP68
 - min 35 lux

SPECIFIKACE

Digitální solární teploměry řady TDS nalézají uplatnění všude tam, kde je vyžadováno přesné, autonomní a bezúdržbové měření teploty. Díky vysoce výkonným solárním panelům je minimální požadavek na světelný zdroj pouhých 35 lux. Vysoké krytí IP 68 umožňuje použití i ve venkovním prostředí nebo v prostorách, kde dochází k častému styku s vodou. Na výběr jsou provedení se spodním TDSS, zadním TDSZ a otočným TDSO přípojem. Délky stonků jsou od 63 do 600 mm.

	TDSS	TDSZ	TDSO
Připojení	spodní	zadní	otočné
Průměry	75 mm		
Teplotní rozsahy	-50+180°C		
Třída přesnosti	1% dle DIN 16203		
Pouzdro	Zapouzdřené celonerezové		
Připojení	Hladké, vnější závit		
Stonek	7mm nerez AISI 304		
Závit na stonku	G1/2, NPT1/2, M 20x1,5		
Typ jímek	Dle přípoje viz kat. list teploměrových jímek		
Tlumení	Min 35 lux		
Krytí	IP 68 (EN 60529/IEC529)		
Pracovní tlak	Max PN 25 na stonek (přes PN 25 nutná jímka)		



[mm]														
NG	a	b	b1	D	D1	d6	d7	h1	f1	f3	h7	h8	s4	°
75	18,5	18	18	80	75	12	14	10	62,5	30	10,5	62,5	8	0-90