

TEPLOMĚR BIMETALOVÝ DTR a DTÚ

průměr 106mm
spodní, zadní přípoj



POPIS:

- hlavice robustní plast
- stonek z nerez oceli 17 248/1.4541
 - průzor sklo
- teploměr je dodávan samostatně bez jímky
 - zadní přípoj DTR (teploměr rovný)
 - spodní přípoj DTÚ (teploměr úhlový)

OBLAST POUŽITÍ:

- topenářství a sanitární technika
- tepelné hospodářství, energetika
 - potravinářský průmysl
 - chemický průmysl
 - hydraulika

TECHNICKÉ PARAMETRY:

- průměr pouzdra: 106mm
- teplotní rozsahy: -30+50, 0-120, 0-200, 0-350, 0-450°C
- délky stonků: 60, 100, 160, 250, 400, 630, 1000, 1500mm
- průměr stonků: 8mm do délky 400mm
12mm od délky 630mm
 - třída přesnosti: $\pm 2\%$

SPECIFIKACE:

Dvojkovové technické teploměry jsou určeny svou konstrukcí a přesností pro běžná měření teplot za provozních podmínek. Používají se k přímému měření teplot téměř ve všech průmyslových odvětvích. Lze je používat v chladírnách, kotelnách, pekárnách, sušárnách, strojovnách, udírnách, sklenících, v systémech ústředního vytápění a podobně.

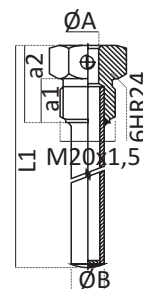
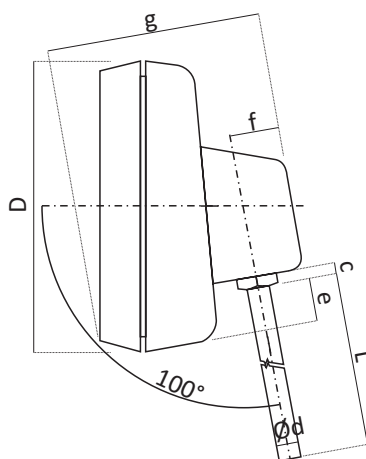
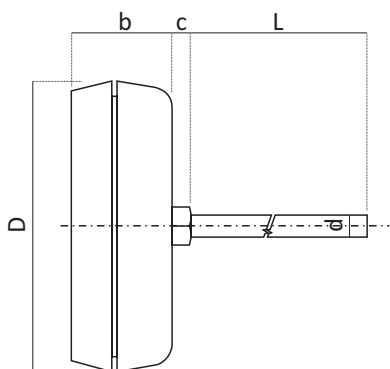
Pro zvláštní případy se teploměry vyrábějí též v provedení do ztížených klimatických podmínek.

V případě nutnosti ochrany stonku před vysokým tlakem, či agresivním médiem je nutno použít teploměrovou jímku. K dispozici jsou standardní jímky - ocel PN6, nerez PN25 a PN40, dále speciální jímky pro vysoké parametry dle DIN nebo ON normy.

Teploměr	Dělení stupnice	Měřicí rozsah	Délka stonku ... L [mm]							
			Ød=8mm (mat. ocel tř. 11)				Ød=12mm (mat. ocel tř. 11)			
Typ	po°C	°C	60	100	160	250	400	630	1000	1500
DTR	2	-30+50	X	X	X	X	X	X	X	X
	2	0-120	X	X	X	X	X	X	X	X
	5	0-200	X	X	X	X	X	X	X	X
	10	0-350		X	X	X	X	X	X	X
	10	0-450		X	X	X	X	X	X	X
DTU	2	-30+50		X	X	X	X	X	X	X
	2	0-120		X	X	X	X	X	X	X
	5	0-200		X	X	X	X	X	X	X
	10	0-350		X	X	X	X	X	X	X
	10	0-450		X	X	X	X	X	X	X

• DTR - zadní přípoj - rovné provedení

• DTU - spodní přípoj - úhlové provedení



Rozměry v mm										
Typ	D	c	d	L	b	e	f	g	a1	a2
DTR	106	6	8	viz tab.	37	X	X	X	16	28
DTU	106	4	8	viz tab.	X	16	17	76	16	28

MONTÁŽ:

- k volnému uložení: pokud není místo vložení teploměru v kapalném, plynném a tlakovém prostředí
- montáž s příslušenstvím:
 - s posuvným závitovým hrdlem
 - s teploměrovou jímkou
 - teploměry s rozsahem 0-350°C a 0-450°C se nesmějí používat bez jímkou

Jímka je vždy dodávána o cca 5mm delší než stonky. Jímky jsou vyráběny v několika provedeních - ocelové s povrchovou úpravou lak, chrom a z nerezové oceli 17 246/1.4878, 17 248/1.4541, ocelové jímky PN6, nerezové vícekusé svařované PN25, jednodusé PN40. Pro vyšší tlaky použít ON jímky, viz katalogový list A.1.13.