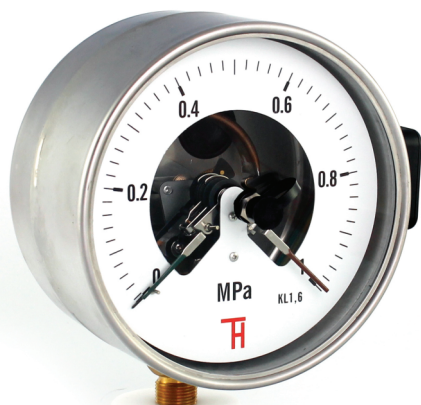


MANOMETR KONTAKTNÍ

průměry 100, 160 mm
spodní a zadní přípoj



POPIS:

- pouzdro z nerez oceli 17 240/1.4301
 - průzor sklo
- přípoj spodní, zadní, CuZn a slitiny mědi
- el. přípoje – kabelový vývod DIN 43 650
- měřící mechanismus CuZn a slitiny mědi

OBLAST POUŽITÍ:

- topenářství
- strojírenský průmysl
 - kompresory
- regulační stanice
 - dmychadla

TECHNICKÉ PARAMETRY:

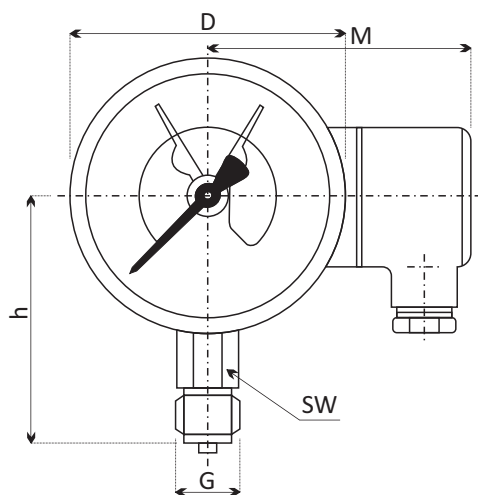
- průměr: 100, 160mm
- měřící rozsahy: 0-60, 100, 160, 250, 400, 600kPa
-0,1+2,4; -0,1+1,5; -0,1+0,9MPa,
-100+500; -100+300; -100+150; -100-0kPa
stupnice: Pa, bar, individuální
- přípojovací závity: M20x1,5 (G1/2)
 - třída přesnosti: 1,6%, 2,5%
- typy kontaktů: spínací, rozpínací, přepínací
- provedení: manometr, manovakuometr, vakuometr

SPECIFIKACE:

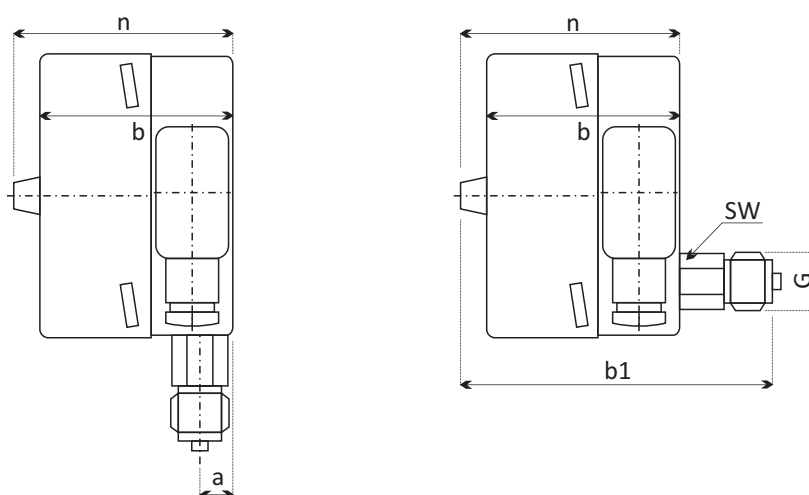
Manometry kontaktní jsou vyrobeny v souladu s normou EN837-1(3). Nejčastěji se používají pro měření tlaku kapalin, par a plynů, které nepůsobí korozivně na slitiny mědi a jejich viskozita umožňuje měření pomocí měřícího mechanismu s bourdonovým perem, kapslovou nebo oddělovací membránou. Manometry se s p í n a c í m i k o n t a k t y (přepínací/rozpínací) se používají v technické praxi všude tam, kde je zapotřebí pracovat v určitém ohraničeném pásmu tlakového rozpětí. Kontakty jsou snadno nastavitelné pomocí dodávaného klíče. Teplota okolí je -40 až 60°C, teplota média T_{max} 60°C. Další možnosti provedení dle individuálního požadavku - speciální provedení stupnice, kontakty, přípojovací závity atd. Je možno dodat manometr s tlumením glycerínem nebo silikonem (312KG).

Označení	312 K (312MK)	322 K (322MK)
Průměr	100mm	
Provedení	spodní přípoj	zadní přípoj
Třída přesnosti	1,6%	
Rozsah měření	0-60kPa...0-100MPa, podtlak i přetlak; 0-4...0-40kPa pro 312MK a 322MK	
Nejpřesnější měření	stálý tlak - 3/4 celého rozsahu, kolísavý tlak - 2/3 celého rozsahu	
Pouzdro	nerez 17 240/1.4301	
Kroužek	nerez 17 240/1.4301 - bajonet	
Průzor	sklo	
Ciferník	bílý Al plech s černým popisem dle DIN 16 109	
Ručička	černý stříkaný Al plech	
Základ strojku	CuZn - slitina/ ocel	
Péro	Cu - slitina/ ocel	
Přípoj	CuZn - slitina/ ocel	
Závit	M 20x1,5 (G1/2)	
Teplota média	$T_{\max} 60^{\circ}\text{C}$	
Teplota okolí	$T_{\min} -40^{\circ}\text{C}$, $T_{\max} 60^{\circ}\text{C}$	
Závislost měření na teplotě	0,3%/10K při odchylce od normální teploty 20°C	
Hmotnost cca.	0,9kg	
Kombinace kontaktů	jednoduchý 1x minimální nebo 1x maximální kontakt, 1x přepínací dvojitý provedení MIN/MIN, MIN/MAX, MAX/MAX, přepínací/přepínací	
Provedení kontaktů	magnetické nemagnetické/induktivní	

• 312K (312MK) - spodní přípoj



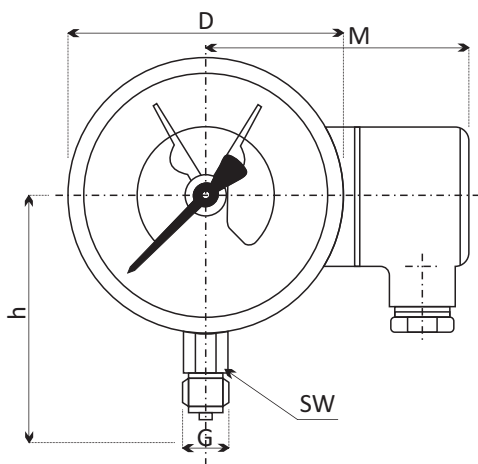
• 322K (322MK) - zadní přípoj



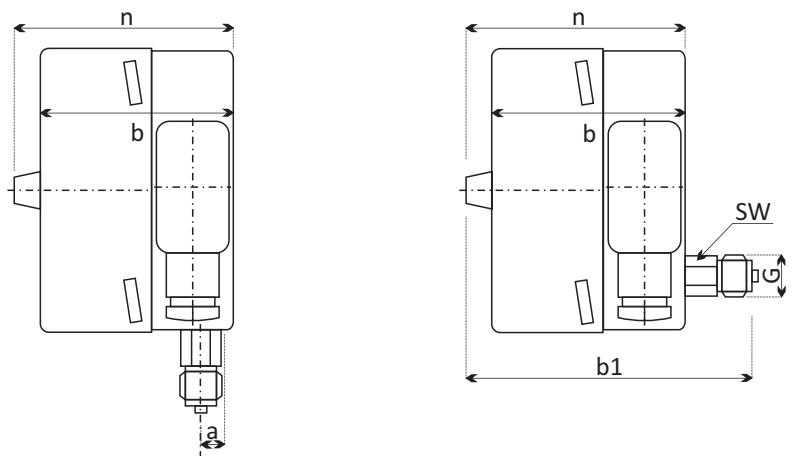
Rozměry v mm										
Typ	Nom. vel.	a	b	b1	D	G	h	M	n	SW
312K	100	15	40	-	100	G 1/2 B	83	92	102	22
322K	100	-	40	124	100	G 1/2 B	-	92	102	22

Označení	470 (370; 470M)	396 (396M)
Průměr	160mm	
Provedení	spodní přípoj	zadní přípoj
Třída přesnosti	1,6%; 2,5%	
Rozsah měření	0-60kPa...0-160MPa, podtlak i přetlak; 0-4...0-40kPa pro 470M a 396M	
Nejpřesnější měření	stálý tlak - 3/4 celého rozsahu, kolísavý - 2/3 celého rozsahu	
Pouzdro	nerez 17 240/1.4301	
Kroužek	nerez 17 240/1.4301 - bajonet	
Průzor	sklo	
Ciferník	bílý Al plech s černým popisem dle DIN 16 109	
Ručička	černý stříkaný Al plech	
Základ strojku	CuZn - slitina/ocel	
Péro	Cu - slitina/ocel	
Přípoj	CuZn - slitina/ocel	
Závit	M20x1,5 (G1/2)	
Teplota média	T_{max} 60°C	
Teplota okolí	T_{min} -40°C, T_{max} 60°C	
Závislost měření na teplotě	0,3%/10K při odchylce od normální teploty 20°C	
Hmotnost cca.	2,25 kg	
Kombinace kontaktů	jednoduchý 1x minimální nebo 1x maximální kontakt, 1x přepínací dvojitý provedení MIN/MIN, MIN/MAX, MAX/MAX, přepínací/přepínací	
Provedení kontaktů	magnetické nemagnetické/induktivní	

• 470 (470M) - spodní přípoj



• 396 (396M) - zadní přípoj



Rozměry v mm										
Typ	Nom. vel.	a	b	b1	D	G	h	M	n	SW
470	160	15	90	-	160	G 1/2 B	118	123	102	22
396	160	-	90	110	160	G 1/2 B	-	123	102	22

Označení	379K	393
Průměr	100mm	160mm
Provedení	spodní přípoj	
Třída přesnosti	1,6%; 2,5%	
Rozsah měření	0-60kPa...0-60MPa, podtlak i přetlak	
Nejpřesnější měření	stálý tlak - 3/4 celého rozsahu, kolísavý tlak - 2/3 celého rozsahu	
Typy membrán	sešroubovaná, otevřená, clamp, potravinářská, svařovaná	
Materiál membrán	nerezová, teflonová, poteflonovaná	
Pouzdro	nerez 17 240/1.4301	
Kroužek	nerez 17 240/1.4301 - bajonet	
Průzor	sklo	
Ciferník	bílý Al plech s černým popisem dle DIN 16 109	
Ručička	černý stříkaný Al plech	
Základ strojku	CuZn - slitina/ocel	
Péro	Cu - slitina/ocel	
Přípoj	CuZn - slitina/ocel	
Závit	G1/2 (M20x1,5)	
Teplota média	T_{max} 60°C	
Teplota okolí	T_{min} -40°C, T_{max} 60°C	
Závislost měření na teplotě	0,3%/10K při odchylce od normální teploty 20°C	
Hmotnost cca.	2,2kg	3,1kg
Kombinace kontaktů	jednoduchý 1x minimální nebo 1x maximální kontakt, 1x přepínací dvojitý provedení MIN/MIN, MIN/MAX, MAX/MAX, přepínací/přepínací	
Provedení kontaktů	magnetické nemagnetické/induktivní	

• 379K, 393 - spodní přípoj

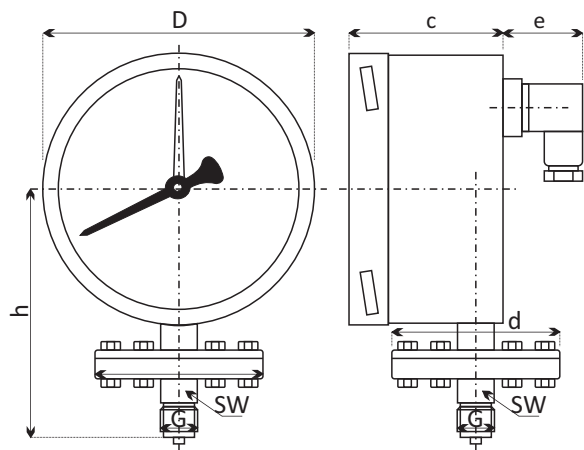


Schéma zapojení kontaktů:

MIN / kontakty:



Elektrický obvod je sepnut v černé části zobrazení. Při dosažení nastavené teploty se el. obvod rozezne

MAX / kontakty:



Elektrický obvod je sepnut v černé části zobrazení. Při dosažení nastavené teploty se el. obvod sepe

KONTAKTY:

max. napětí 230V

max. zatížení 30W

Rozměry v mm						
Typ	Nom. velikost	D	d	c	h	G
379K	100	100	100	102	135	G1/2 (M20x1,5)
393	160	160	100	91	149	G1/2 (M20x1,5)