

MANOMETR DIFERENČNÍ 5637/5638

průměr 160mm
2x spodní přípoj



POPIS:

- pouzdro černě lakovaná ocel / nerez 17 240/1.4301
 - průzor sklo, bezpečnostní sklo
 - přípoj 2x spodní
- měřící mechanismus: CuZn a slitiny mědi (5637), nerez 17 348/1.4571 (5638)

OBLAST POUŽITÍ:

- topenářství
- vzduchotechnika
- potravinářský průmysl
- zdravotnický průmysl
- hydraulika

TECHNICKÉ PARAMETRY:

- průměr: 160mm
- měřící rozsahy: 0-1; 1,6; 2,5; 4; 6bar
- max. statický tlak: 1,6; 4; 10; 16bar
- připojovací závity: 2x G1/2, 2x M20x1,5
 - třída přesnosti: 1,6%
 - krytí: IP 65

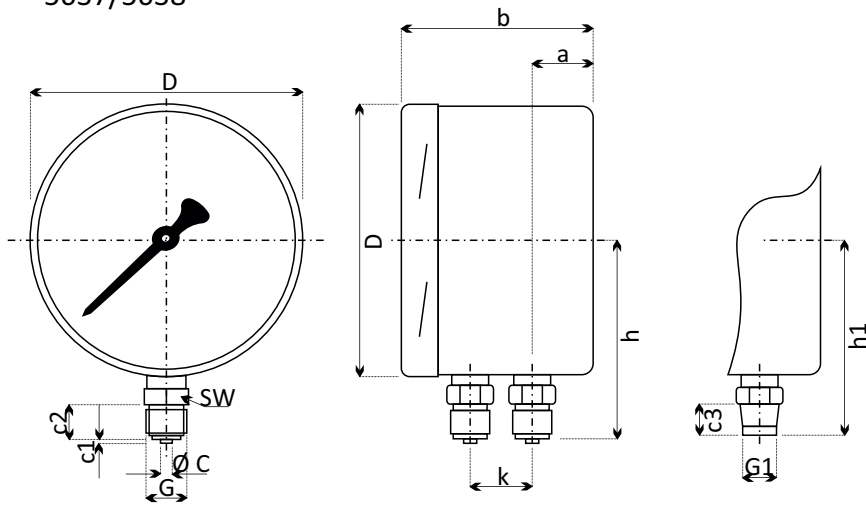
SPECIFIKACE:

Manometry diferenční 5637/5638 jsou základní diferenční manometry s jedním ukazatelem, které indikují pouze diferenční tlak.

Diferenční manometry 5637/5638 lze použít na veškeré měření dvou statických tlaků kapalin, par a plynů, které nepůsobí korozivně na slitiny mědi a jejich viskozita umožňuje měření pomocí měřícího mechanismu.

Manometry diferenční jsou dodávány ve velikosti 160mm s možností el. kontaktů. Teplota okolí je -20 až 60°C, teplota média T_{max} 100°C. Další možnosti provedení dle individuálního požadavku – speciální provedení stupnice, připojovací závity, ručička max. tlaku atd.

• 5637/5638



Rozměry v mm

Typ	Nom.vel.	a	b	c	c1	c2	c3	D	k	SW	G	G1	h±1	h±2
5637	160	33	104	6	3	20	19	161	32	22	G1/2, M20x1,5	1/2"NPT	117	116
5638	160	33	104	6	3	20	19	161	32	22	G1/2, M20x1,5	1/2"NPT	117	116