



# MANOMETR DIFERENČNÍ PRŮMYSLOVÝ 5595/5596

průměry 100, 160mm  
2x spodní přípoj

#### POPIS:

- pouzdro nerezové 17 240/1.4301
  - průzor sklo, bezpečnostní sklo
  - přípoj 2x spodní
- měřící mechanismus: CuZn a slitiny mědi, nerez 17 348/1.4571
- membrána: nerez 17 240/1.4301

#### OBLAST POUŽITÍ:

- energetika
- chemický průmysl
- petrochemický průmysl
- hydraulika

#### TECHNICKÉ PARAMETRY:

- průměr: 100mm (5595), 160mm (5596)
- měřící rozsahy - diferenční tlak: 0-160mbar...0-10bar
  - max. statický tlak: 25bar
  - připojovací závity: 2x G1/2
    - přípoj: paralelní
    - rozteč: 54mm
  - třída přesnosti: 1,6%
  - krytí: IP 65

#### SPECIFIKACE:

Manometry diferenční průmyslové 5595/5596, vyrobeny v souladu s normou EN837-3, jsou vhodné pro nižší tlaky.

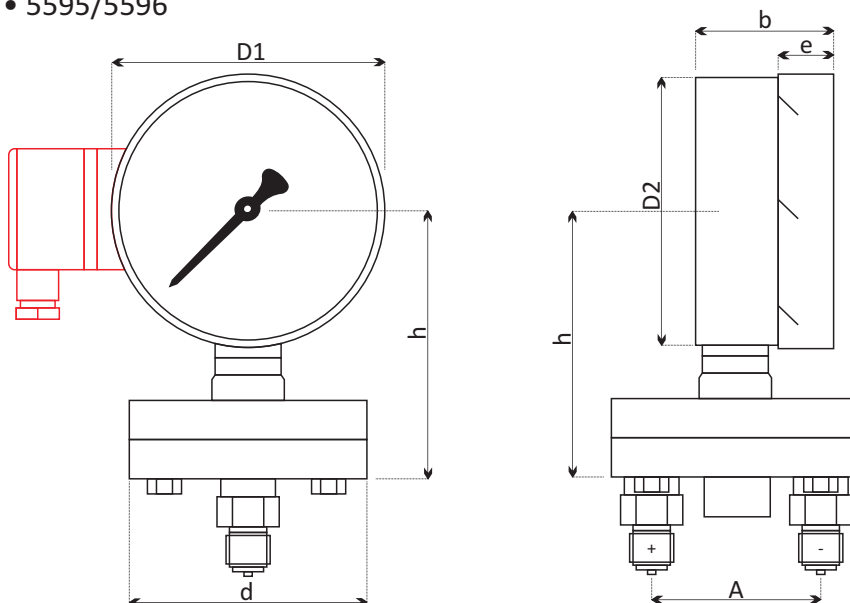
Diferenční manometry 5595/5596 lze použít k měření tlaků kapalin, par a plynů, které nepůsobí korozivně na slitiny mědi a jejich viskozita umožňuje měření pomocí měřícího mechanismu.

Manometry diferenční jsou dodávány ve velikostech 100 a 160mm a jsou vhodné i do náročnějších podmínek při měření agresivních látek díky odolnosti vůči organickým rozpouštědlům.

Teplota okolí je -20 až 60°C, teplota média  $T_{max}$  80°C.

Další možnosti provedení dle individuálního požadavku - analogový výstupní signál 0-20mA a 4-20mA, zvýšená přetížitelnost, speciální provedení stupnice, připojovací závity atd.

• 5595/5596



Rozměry v mm								
Typ	Nom. vel.	D1	D2	A	b	d	e	h±2
5595	100	101	99	54	50	83	19,5	111
5596	160	161	159	54	50	83	19,5	143