

# MANOMETR DIFERENČNÍ 1630

průměry 63 mm  
2x zadní přípoj



#### POPIS:

- pouzdro nerezové 17 240/1.4301
  - průzor polykarbonát
  - přípoj 2 x zadní
- měřicí mechanismus: CuZn a slitiny mědi

#### OBLAST POUŽITÍ:

- vzduchotechnika
- pneumatické aplikace
  - lehký průmysl

#### TECHNICKÉ PARAMETRY:

- průměr: 63mm
- měřicí rozsahy - diferenční do 2,5kPa
  - max. statický tlak: 40kPa
  - připojovací závity: 2x G1/4,
- hadicová přípojka: d =6, d=8, d=10mm
  - třída přesnosti: 2,5%
  - krytí: IP 65

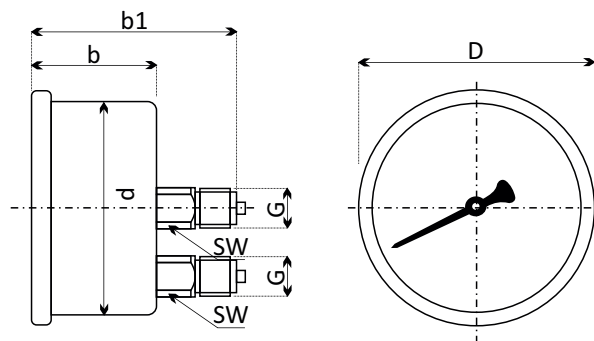
#### SPECIFIKACE

Manometry diferenční typ 1630 jsou vhodné pro velmi nízké diferenční tlaky a statické tlaky do 40 kPa. Jsou vyrobeny v souladu s normou EN837-3 a lze je použít na měření tlaků par a plynů, které nepůsobí korozivně na slitiny mědi.

Manometry diferenční jsou dodávány ve velikosti 63mm a jsou vhodné do podmínek kde je zapotřebí měřit velmi nízké diferenční tlaky do 2,5kPa. Teplota okolí je -40 až 60°C, maximální teplota média do 60°C. Další možnosti provedení dle individuálního požadavku – speciální provedení stupnice, připojovací závity, atd.

Označení	1630
Průměr	63mm
Provedení	zadní přípoj
Třída přesnosti	1,6 %
Rozsah měření	0-400Pa...0-2,5kPa diferenční tlak, statický tlak max 40 kPa
Nejpřesnější měření	stálý tlak - 3/4 celého rozsahu, kolísavý tlak - 2/3 celého rozsahu
Pouzdro	nerez 17 240/1.4301
Kroužek	nerez 17 240/1.4301 - zapouzdřený/bajonet
Průzor	sklo/plexisklo
Ciferník	bílý plast s černým popisem dle DIN 16 109
Ručička	černý plast
Základ strojku	CuZn - slitina
Péro	Cu - slitina
Přípoj	CuZn - slitina
Závit	2x M12x1,5 nebo G1/4, hadicový přípoj
Teplota média	$T_{max}$ 60°C
Teplota okolí	$T_{min}$ -40°C, $T_{max}$ 60°C
Závislost měření na teplotě	0,3%/10K při odchylce od normální teploty 20°C
Hmotnost cca.	0,3 kg

## • 1630



Rozměry v mm							
Typ	Nom. velikost	d	b	b1	D	G	SW
163 0	63	66	39	71	73	M12x1,5, G1/4, hadicový	14