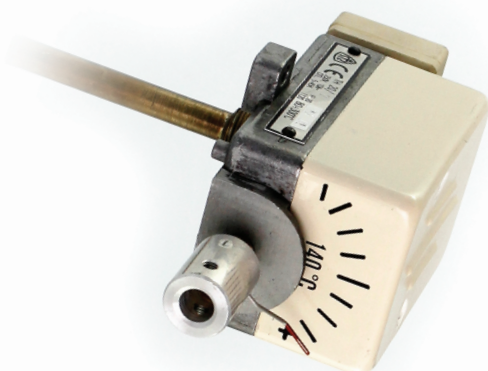


TERMOSTAT STONKOVÝ řady TH 20

krytí IP 00
zatížení do 10A



POPIS:

- termostaty se skládají ze dvou hlavních částí: teplotního čidla a spínací hlavice
- umístění spínací hlavice v prostředí s max. teplotou okolí 120°C a relativní vlhkostí vzduchu max. 80%.

TECHNICKÉ PARAMETRY:

- regulační rozsah: 80-320°C
- diference spínací teploty: min. 1K, max. 12K
- přesnost nastavení: $\pm 16^\circ\text{C}$ na 200°C
 - zatížení kontaktů: 10A, 250V st
 - počet svorek: 2, 3
 - krytí: IP 00

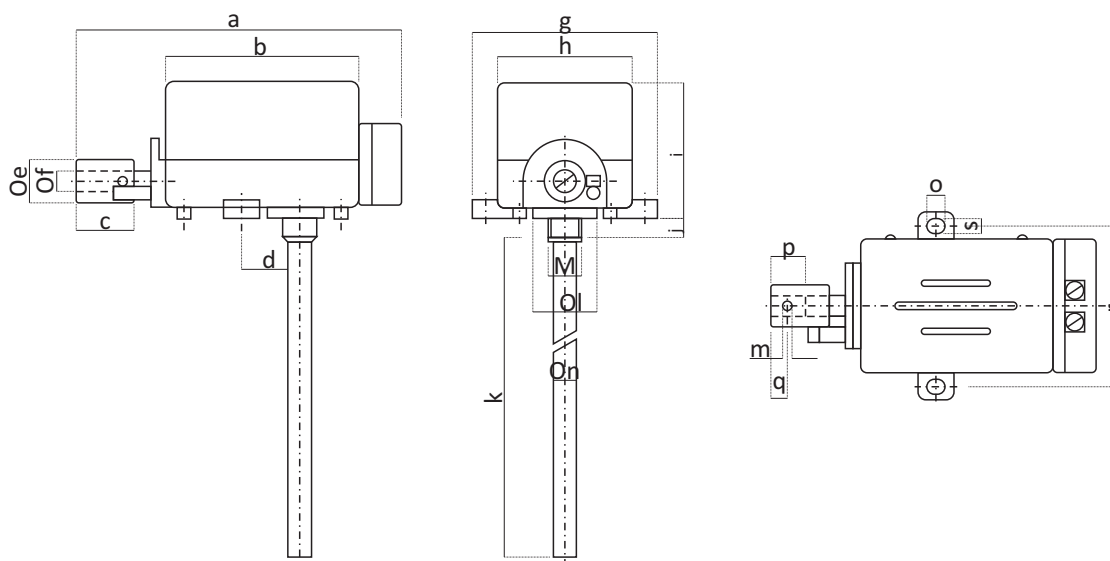
SPECIFIKACE:

Termostat TH 20 je v podstatě jednopólový samočinný spínač, založený na principu nestejně tepelné dilatace dvou různých kovů. Je určen k regulaci teplot plyného prostředí, vytápěného střídavým elektrickým proudem (elektrické pečící trouby apod.) v daném rozsahu. Základem termostatu je spolehlivý mechanický systém, který nemá žádnou vlastní spotřebu energie. Výrobek se vyznačuje nízkými náklady na provoz a údržbu oproti elektronickým systémům.

Vlastní termostat tvoří stonek a spínací hlavice. Stonek se skládá z dilatační trubky a invarové tyče. Pro upevnění termostatu má základní deska dva nálitky s otvory. Při montáži je nutné, aby spodní díl spínací hlavice byl vzdálen od stěny tělesa asi 2 cm a tento prostor byl vyplněn izolační látkou tak, aby teplota spínací hlavice nepřestoupila 120°C.

Typ	TH 20
Regulační rozsah	80-320°C
Zatížení kontaktů	10A, 250V st
Diference spínací teploty	5-12K
Dovolená teplota hlavice	120°C
Hmotnost cca	0,45kg
Krytí	IP 00
Přesnost nastavení	±16% z 200°C

• TH 20



Rozměry v mm

a	b	c	d	e	f	g	h	i	j	k	l	M	m	n	o	p	q	r	s
120	72	22	22	16	8	70	50	51	~10	~330	24	12x1	M4	8	6,5	13	6	60	5

Schéma zapojení

