

JEDNOFÁZOVÝ KAPILÁRNÍ TERMOSTAT řady MMG

délka kapiláry 1000mm
zatížení do 20A



POPIS:

- provedení: rozpínací nebo přepínací
- přípojovací svorky: ploché kolíky 6,3x0,8 dle ČSN EN 612 10
 - materiál čidla: měď
- kapilára: měď s PVC ochranou

TECHNICKÉ PARAMETRY:

- regulační rozsah: 7-77, 20-127, 50-190°C
- rozměry čidla: 5x132mm, 6,5x113mm, 4x168mm
 - rozměry kapiláry: 1,4x920mm; 1,4x550mm; 1x1180mm
- diference spínací teploty: 4K, 6K
 - spínací rozpětí: 16A, 240V
 - jmenovité napětí: 250V
 - max. okolní teplota: 80°C
 - krytí: IP 00

SPECIFIKACE:

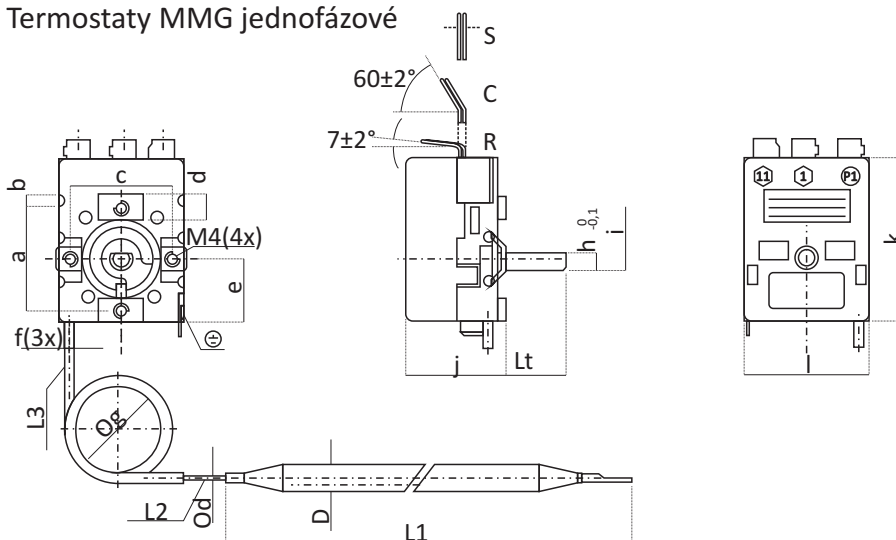
Jednofázové kapilární termostaty MMG jsou určeny především pro použití v bojlerch na horkou vodu, pračkách, elektrických sporácích, troubách a v ostatních zařízeních vybavených automatickou regulací teploty.

Použití je možné pro všechna média, kde je možný správný přenos tepla mezi médiem a snímacím čidlem.

Typ	5271-0-107-0	5271-0-121-1	5271-0-157-1
Regulační rozsah	20-127°C	7-77°C	50-190°C
Životnost	100.000 sepnutí		
Ochrana při dotyku	I. (uzemněný)		
Krytí	IP 00		
Připojení	A 6,3 svorkový třmen		
Max. okolní teplota	80°C		
Max. okolní tepl. čidla	horní vypínací hodnota +15%		
Relativní vzdušná vlhkost	30-80%		
Teplota při skladování	5-50°C		
Zabudování	vnitřní		
Pozice použití	volitelná		
Hmotnost	80g		

Typ	Regulační rozsah	Dif. spínací teploty	Rozměr čidla	Rozměry kapiláry	Ochranná manžeta
5271-0-107-0	20-127°C	4°C	O 5x132mm	O 1,4x920mm	250mm
5271-0-121-1	7-77°C	4°C	O 6,5x113mm	O 1,4x550mm	480mm
5271-0-157-1	50-190°C	6°C	O 4x168mm	O 1x1180mm	250mm

• Termostaty MMG jednofázové



Rozměry v mm

a	b	c	d	e	f	g	h	i	j	k	l
28	3,5	26	6,5	17	6	30	4,6	6h11	27	44,5	34

Schéma zapojení

