

TEPELNÁ POJISTKA

řady KNTP 881*.**

KNTP 8823.02

jednopolové a dvoupolové



POPIS:

- provedení:
jednopolové (KNTP 8812.02, 8813.02, 8814.02),
dvoupolové (KNTP 8823.02)
- připojovací svorky: ploché kolíky 6,3x0,8
dle ČSN EN 612 10
- materiál čidla: měď, nerez ocel

TECHNICKÉ PARAMETRY:

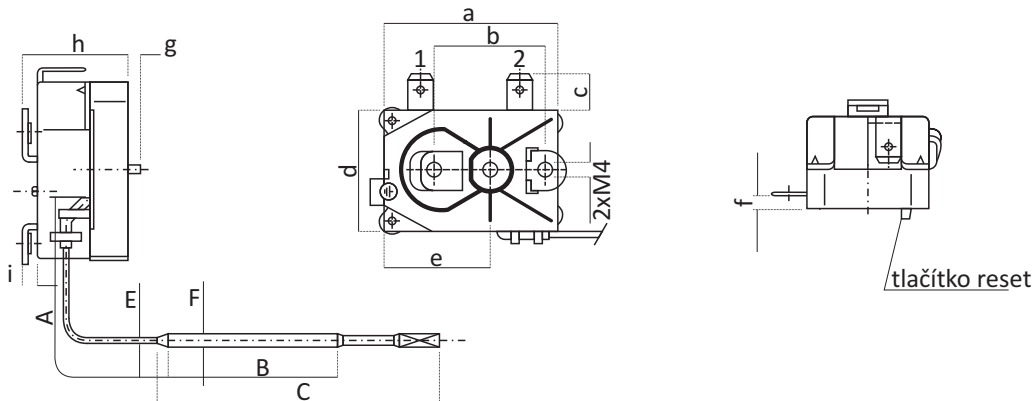
- rozsah nastavení teploty rozpínání:
35-99°C (KNTP 8812.02)
35-80°C (KNTP 8813.02)
50-320°C (KNTP 8814.02)
- difference teploty rozpínání: -6, -10°C
- max. teplota čidla: 90°C (KNTP 8813.02)
110°C (KNTP 8812.02)
330°C (KNTP 8814.02)
- jmenovitý proud: 16(3,5)A
 - jmenovité napětí: 250V
- krytí: IP 00, KNTP je vestavná

SPECIFIKACE:

Kapilární nevratná tepelná pojistka (dále jen KNTP) je jistící zařízení s teplotním čidlem, které je určeno k omezení teploty v zařízeních vytápěných el. střídavým proudem za abnormálních pracovních podmínek. KNTP neslouží jako vypínač. KNTP je vestavná jednopolová nebo dvoupolová rozpínací kapilární nevratná pojistka založená na principu dilatace kapaliny. KNTP sestává ze dvou základních částí - ze spínacího ústrojí a kapilárního teplotního čidla. Dosáhne-li teplota okolí teplotního čidla hodnoty výrobcem pevně nastavené teploty rozpínání, dojde k rozpojení elektrického obvodu. Opětovné sepnutí je možné pouze mechanicky - stisknutím tlačítka na tělese spínače po ochlazení teplotního čidla. Není dovoleno zapínat KNTP pod el. zátěží. Montáž KNTP se provádí dvěma šrouby M4. Na krytu je ochranný zemní kolík. U KNTP může opětovné zapojení provést jen osoba znalá.

Typ	KNTP 8812.02	KNTP 8813.02	KNTP 8814.02
Regulační rozsah (vypínací teplota)	35-99°C	35-80°C	50-320°C
Rozptyl teploty rozpínání	-6°C	-6°C	-20°C
Jmenovitý proud	16(2,6)A	16(2,6)A	16(2,6)A
Jmenovité napětí	240V	240V	240V
Hranice teploty okolí spínacího ústrojí	0-120°C	0-120°C	0-120°C
Max. teplota čidla	110°C	90°C	330°C
Teplota možného mech. zapnutí	T _{rozp} -10°C	T _{rozp} -10°C	T _{rozp} -15°C
Hmotnost	80g	75g	70g
Způsob krytí	IP 00, KNTP je vestavný	IP 00, KNTP je vestavný	IP 00, KNTP je vestavný
Třída ochrany	I	I	I
Zaručený počet aut. rozep. a sep.(cyklů)	300 cyklů	300 cyklů	300 cyklů
Min. poloměr ohybu kapiláry	R _{min} =5mm	R _{min} =5mm	R _{min} =5mm
Připojovací svorky	ploché kolíky 6,3x0,8 dle ČSN EN 612 10		

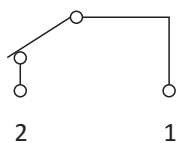
• KNTP 8812, KNTP 8813, KNTP 8814



Rozměry v mm								
Typ	A (mm)	B (mm)	C (mm)	D (mm)	E (mm)	F (mm)	Materiál čidla	Zemní kolík
8812.02	930	114	140	890	1,3	6	Cu	ano
8813.01	450	114	140	410	1,3	6	Cu	ano
8814.02	830	130	160	10	1	3	nerez ocel	ano

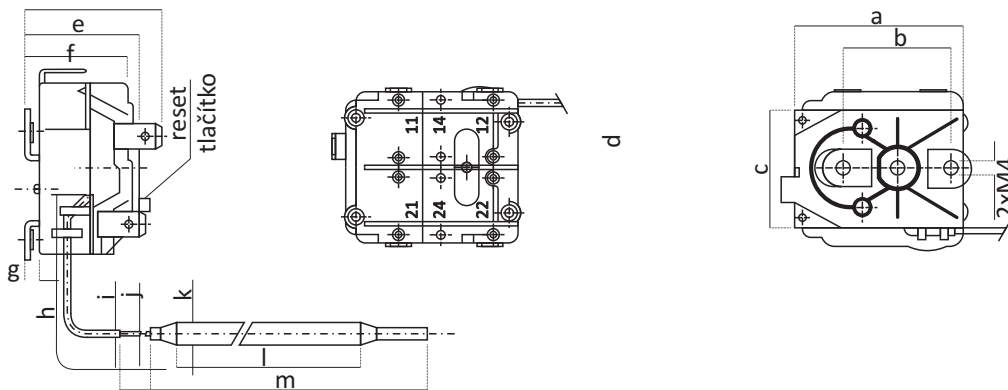
Rozměry v mm									
a	b	c	d	e	f	g	h	i	
44	28	9	30,5	26,8	3,4	2,5	27	4	

Schéma zapojení



Typ	Dvoupólová tepelná pojistka KNTP 8823.02
Regulační rozsah (vypínací teplota)	35-99°C
Rozptyl teploty rozpínání	-10°C
Jmenovitý proud	16A
Jmenovité napětí	250V
Max. teplota spínacího ústrojí	85°C
Max. teplota čidla	110°C
Teplota možného mech. zapnutí	T _{rozp} -15°C
Hmotnost	100g
Krytí	IP 00
Třída ochrany	I
Zaručený počet aut. rozep. a sep.(cyklů)	300 cyklů
Min. poloměr ohybu kapiláry	R _{min} =5mm
Připojovací svorky	ploché kolíky 6,3x0,8 dle ČSN EN 612 10

• KNTP 8823



Rozměry v mm												
a	b	c	d	e	f	g	h	i	j	k	l	m
44,5	28	30,5	36	30	27	4	450	3	1,3	6	114	140

Schéma zapojení

