

# REGULÁTOR TEPLoty

prostorový, kapilární,  
stonkový



## POPIS:

- kompaktní provedení
- připojení pomocí svorek na spínači nebo konektorem (mimo provedení Ex a spínače B)

## OBLAST POUŽITÍ:

- topenářství
- hydraulika
- vzduchotechnika

## TECHNICKÉ PARAMETRY:

- rozsah: -40+60°C v 5 rozsazích (typ 61 113 - prostorový)
- -40+210°C v 7 rozsazích (typ 61 126 - kapilární)
- -40+140°C v 5 rozsazích (typ 61 134 - stonkový)
  - el. zátěž: 250V/10A, 250V/2A,  $\cos \phi$  0.6-0.3
  - =250V/0,1A
  - =48V/0,2A
- otřesy za provozu:  $f=10-55\text{Hz}$ ,  $s_a=\text{do } 0,15\text{mm}$ 
  - krytí: IP 65

## SPECIFIKACE:

Stonkové regulátory teploty se používají hlavně pro regulaci a signalizaci teplot s možností uchycení regulátoru přímo v místě měřené teploty pomocí jímky, která je nedílnou součástí regulátoru. Je možno dodat jímky v mosazném nebo nerezovém provedení se závity M27x2 nebo G3/4, návarky se závity M27x2 nebo G3/4 a pryžové průchodky do stěn.

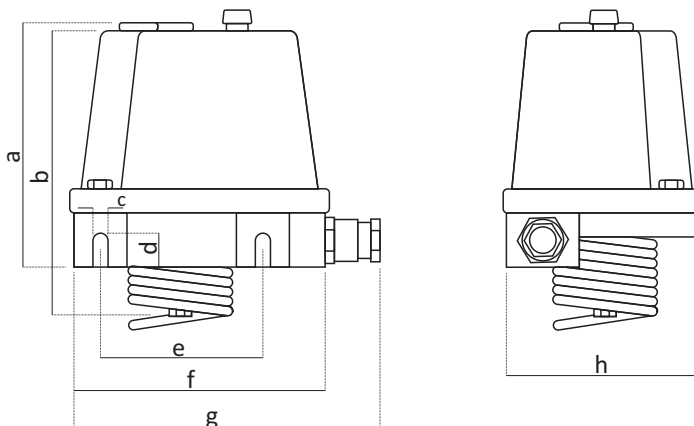
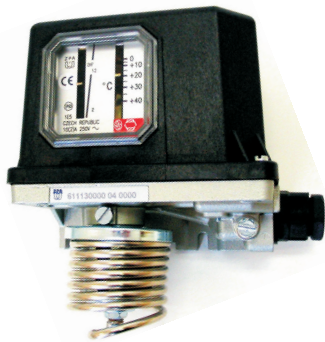
Kapilární regulátory teploty se používají hlavně pro regulaci a signalizaci teplot s možností umístění vlastního regulátoru mimo regulované médium. Na objednávku je možno dodat jímky v mosazném nebo nerezovém provedení se závity M27x2 nebo G3/4, návarky se závity M27x2 nebo G3/4 a pryžové průchodky do stěn.

Prostorové regulátory teploty se používají hlavně pro jednoduchou regulaci a signalizaci teplot v prostoru (haly apod.).

Teplota prostředí regulátorů teploty je -40+60°C.

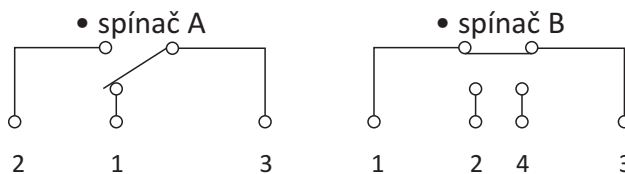
Objednací číslo 405 61113 xxxx	Mikrospínač		Rozsah	Min. diference		Max. diference		Činitel času T (s)	Max. přetížení	Jednotky	Hmotnost (kg)
	A	B		Mikrospínač A	Mikrospínač B	Mikrospínač A	Mikrospínač B				
T 61113	6011	6111	-40+0	2	4	12		do 120	60	°C	0,6
T 61113	6012	6112	-25+15	2	4						
T 61113	6013	6113	0-40	1,5(2)	2(3)						
T 61113	6014	6114	20-60	2	4						

• Typ 61 113 - prostorový



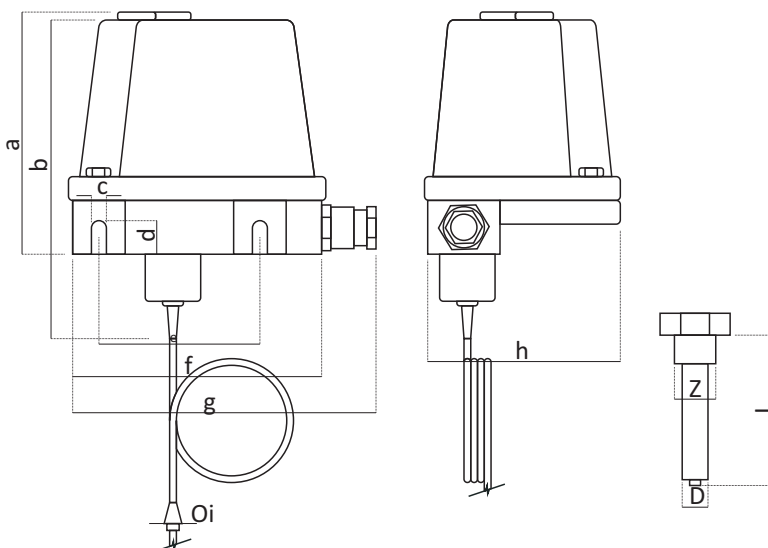
Rozměry v mm							
a	b	c	d	e	f	g	h
116	164	5,2	7	75	124	150	74

Schéma zapojení



Objednací číslo 405 61126 xxxx	Provedení	Mikrospínač		Rozsah	Mikro spínač	Min. diference			Max. diference			Činitel času T (s)	Max. přetížení	Jednotky	Délka L (mm)	Průměr d (mm)	Hmotnost (kg)					
		A	B			a	b	c	a	b	c											
T	61126	601x	611x	-40+0	A	2	2	2	12	12	12	do 45	60	°C	100	8,6	0,75					
					B	4	4	4														
T	61126	602x	612x	-25+15	A	2	2	2	12	12	12											
					B	4	4	4														
T	61126	603x	613x	0-40	A	3	2	1,5	16	12	8							160	11,5	0,8		
					B	5	4	3														
T	61126	604x	614x	30-90	A	3	2	1,5	20	12	7					100						
					B	5	4	3														
T	61126	605x	615x	70-140	A	3	2,5	1,5	20	12	7		150									
					B	5	4	3														
T	61126	606x	616x	110-180	A	3	2,5	2	20	12	8		190		100	8,6	0,75					
					B	6	5	4														
T	61126	607x	617x	140-210	A	3	2,5	8	20	12	8		220									
					B	6	5	4														

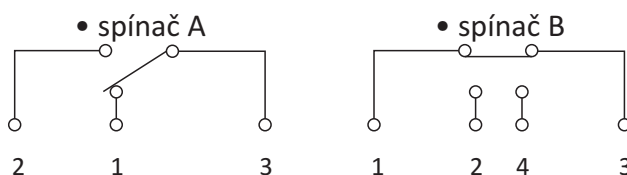
• Typ 61 126- kapilární



Rozměry v mm

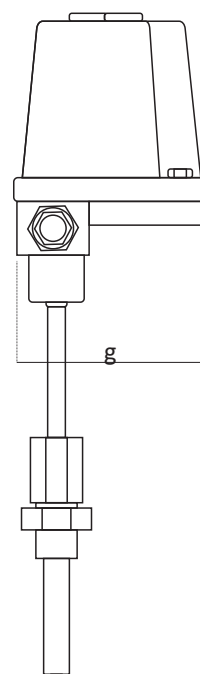
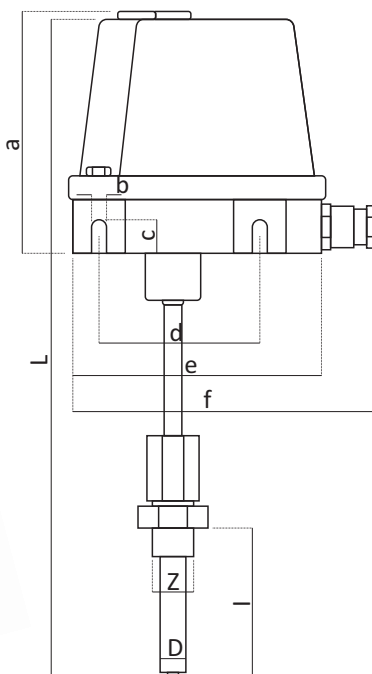
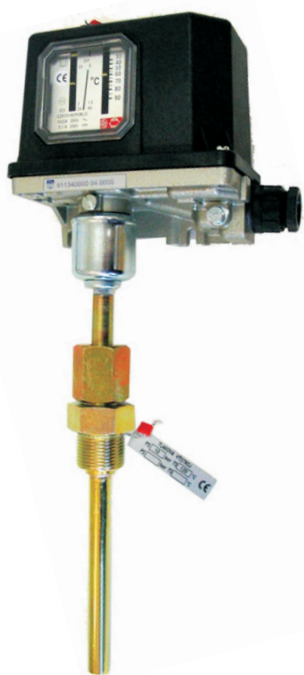
a	b	c	d	e	f	g	h	i
116	189	5,2	7	75	124	150	74	12

Schéma zapojení



Objednací číslo 405 61134 xxxx	Provedení	Mikrospínač		Rozsah	Mikrospínač	Min. diference			Max. diference			Činitel času T (s)	Max. přetížení	Jednotky	Délka L (mm)	Hmotnost (kg)			
		A	B			a	b	c	a	b	c								
T	61134	601x	611x	-40-0	A	2	2	2	12	12	12	do 45	60	°C	355	0,9			
					B	4	4	4											
T	61134	602x	612x	-25+15	A	2	2	2	12	12	12								
					B	4	4	4											
T	61134	603x	613x	0-40	A	3	2	1,5	16	12	8								
					B	5	4	3											
T	61134	604x	614x	30-90	A	3	2	1,5	20	12	8		100						
					B	5	4	3											
T	61134	605x	615x	70-140	A	3	2,5	1,5	20	12	7		150		355	0,9			
					B	5	4	3											

• Typ 61 134 - stonkový



Rozměry v mm

a	b	c	d	e	f	g
116	5,2	7	75	124	150	74

Schéma zapojení

