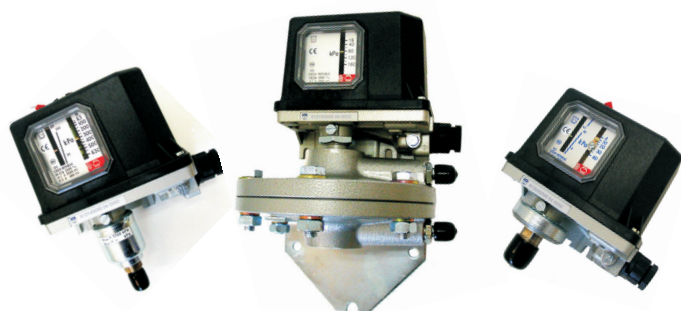


REGULÁTOR TLAKU A PODTLAKU

vlnovcový, membránový,
diferenčního tlaku



POPIS:

- pouzdro: plastové
- průzor: akrylát
- kompaktní provedení
- připojení: pomocí svorek na spínači nebo konektorem (mimo prov. Ex a spínače B)

OBLAST POUŽITÍ:

- topenářství
- hydraulika
- vzduchotechnika
- energetika

TECHNICKÉ PARAMETRY:

- rozsah: -80kPa-4MPa
v 11 rozsazích (typ. 61 214) 4 kPa-4MPa
ve 4 rozsazích (typ. 61 218) 4 kPa-40kPa (61 242),
-0,3 kPa-10kPa v 8 rozsazích (typ 61 219),
0 kPa-10kPa v 7 rozsazích (typ 61 220),
4 kPa-160kPa ve 2 rozsazích (typ 61 215),
4 kPa-160kPa ve 2 rozsazích (typ 61 215)
- el. zátěž: 250V/10A, $\cos 1$,
250V/2A, $\cos f$ 0,6-0,3
= 250V/0,1A
= 48V/0,2A
- krytí: IP 65
- provedení: ATEX

SPECIFIKACE:

Regulátory tlaku a podtlaku jsou určeny pro regulaci a signalizaci tlaku plynů a kapalin do teploty regulovaného média maximálně -40+120 °C.

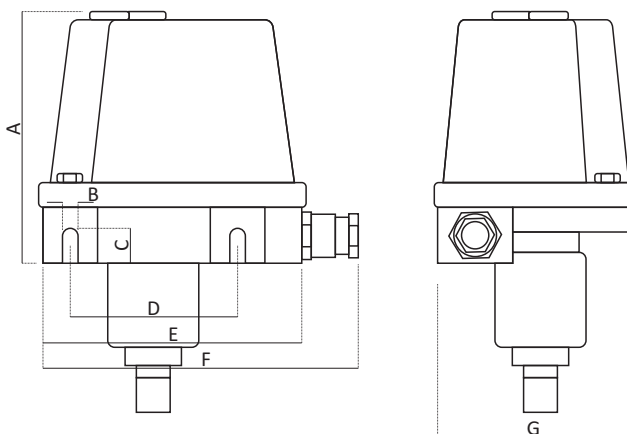
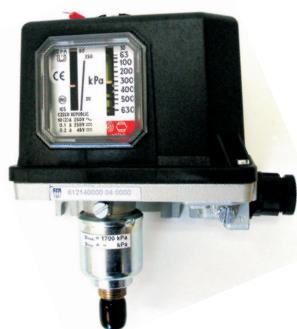
Regulátory jsou určeny do náročnějších podmínek, kde je vyžadováno vyšší IP krytí a robustní provedení.

Regulátory tlaku a podtlaku jsou dodávány v provedení pro vysoké tlaky, vlnovec, s fixním nastavením hodnot a pro diferenční tlaky. Maximální teplota okolí je -40 až 60 °C.

Objednací číslo 405 61214 xxxx	Mikrospínač		Rozsah	Min. diference		Max. diference		Pracovní tlak (Pmax/Pmin)	Kontrol. tlak	Jednotky	L/D (mm)	Hmotn. (kg)
	A	B		Mikrospínač A	Mikrospínač B	Mikrospínač A	Mikrospínač B					
T 61214	6011	6111	-80+250	15	30	100	350/N	800	kPa	169/34	0,5	
T 61214	6021	6121	4-63	2	4	25	190/0	400		187/63	0,8	
T 61214	6022	6122	10-100			40						
T 61214	6023	6123	16-160	3	6	63						
T 61214	6031	6131	25-250	10	20	100	460/N	660		167/43,5	0,6	
T 61214	6032	6132	40-400				1700/N	2500		169/34		
T 61214	6041	6141	63-630	20	40	250						
T 61214	6042	6142	0,1-1	0,03	0,06	0,4	1,7/N	2,5	MPa			
T 61214	6043	6143	0,16-1,6	0,04								
T 61214	6051	6151	0,25-2,5	0,12	0,18	1	3,5/N	5	160/			
T 61214	6052	6152	0,4-4	0,2	0,3	1	5/N	5	OK24			

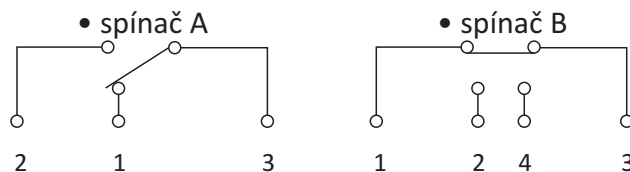
Jako příslušenství je možno objednat připojovací šroubení M12 nebo M20x1,5. Teplota prostředí: -40 až +60°C- T

- Typ 61 214 - regulátor tlaku vlnocový



Rozměry v mm						
A	B	C	D	E	F	G
116	5,2	7	75	124	150	74

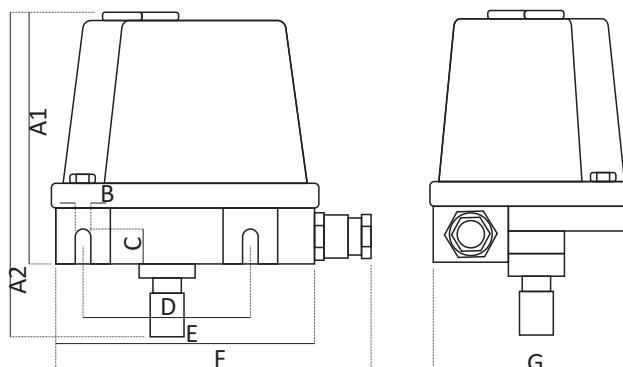
Schéma zapojení kontaktů



Objednací číslo 405 61218 xxxx	Mikrospínač A B		Rozsah	Min. diference						Max. diference		Prac. tlak (Pmax/ Pmin)	Kontrol ní tlak	Jednotky	Hmotn. (kg)
				Mikrospínač A			Mikrospínač B			Mikrospínač					
				a	b	c	a	b	c	A	B				
T 61218	601x	611x	4-160	3	6	9	10	15	20	40	100	2000-A/N 3200-B/N	3000-A 4800-B	kPa	0,65
T 61218	602x	612x	0,1-1	0,02	0,03	0,04	0,04	0,06	0,08	0,25	0,25		2/N		
T 61218	603x	613x	0,25-2,5	0,08	0,12	0,15	0,16	0,24	0,3	0,63		4/N	6	MPa	0,6
T 61218	604x	614x	0,4-4	0,15	0,2	0,25	0,3	0,4	0,5	1		6/N	9		

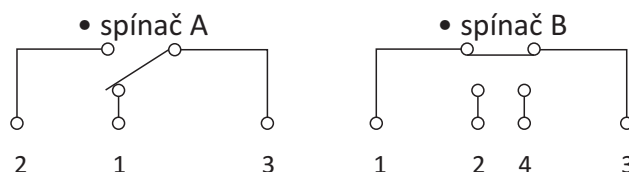
Regulované médium nesmí agresivně působit na části regulátoru, se kterými přijde do styku, ani nesmí obsahovat nečistoty, které by znemožňovaly správnou funkci. Dodává se s nerezovým čidlem (ocel tř. 17) a membránou z fluorouhlíkové nebo etylen-propylenové pryže. Regulátory s etylen-propylenovou membránou v čidle jsou určeny pro horkou vodu, brzdové a chladicí kapaliny apod. Teplota média max. 120°C. Regulátory s fluorouhlíkovou membránou v čidle jsou určeny např. pro páru, paliva, oleje, některé kyseliny a zásady. Teplota media max. 200°C. Teplota prostředí: -10 +60°C.

- Typ 61 218 - regulátor tlaku membránový - pro vysoké tlaky



Rozměry v mm							
A1	A2	B	C	D	E	F	G
116	149	5,2	7	75	124	150	74

Schéma zapojení kontaktů

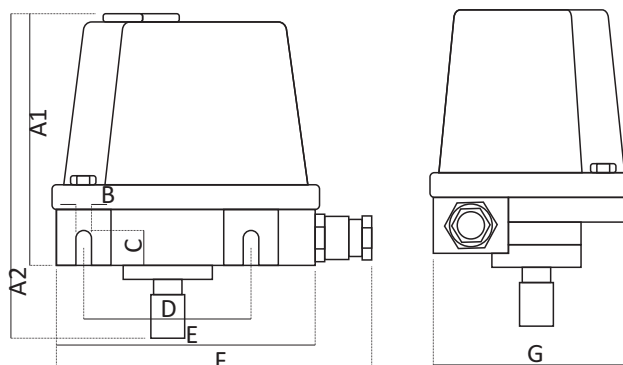


Objednací číslo 405 61242 xxxx	Mikrospínač B	Rozsah	Min. diference			Max. diference B	Pracovní tlak (Pmax/Pmin)	Kontrolní tlak	Jednotky	Hmot- nost (kg)
			a	b	c					
T 61242	6111	4-40	6	6	5	40	3200/-60	4800	kPa	0,6

Je možno dodat jímky v mosazném nebo nerezovém provedení se závity M27x2 nebo G3/4, návarky se závity M27x2 nebo G3/4 a pryžové průchodky do stěn.

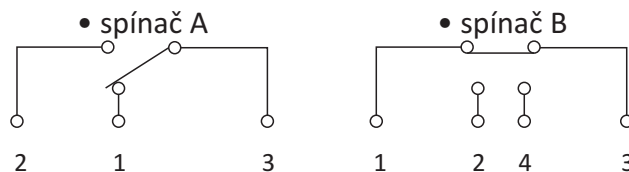
Teplota prostředí: -40 až +60°C-T.

- Typ 61 242 - regulátor tlaku membránový - s nastavenou hodnotou



Rozměry v mm							
A1	A2	B	C	D	E	F	G
116	149	5,2	7	75	124	150	74

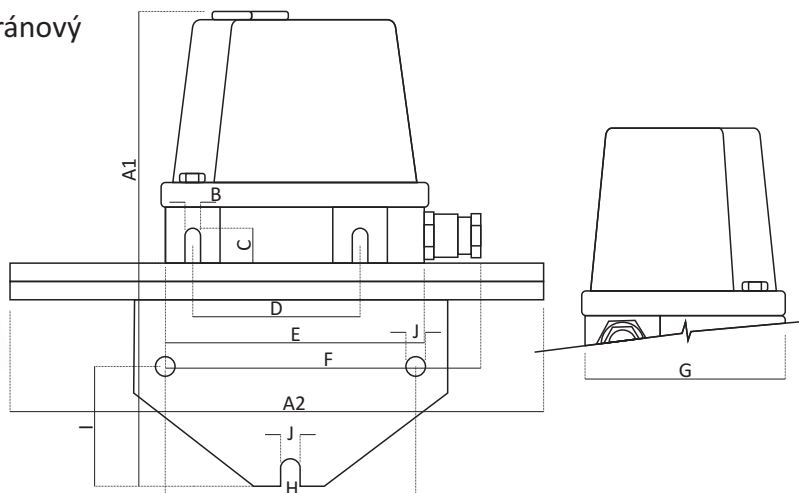
Schéma zapojení kontaktů



Objednací číslo 405 61219 xxxx	Mikrospínač		Rozsah	Min. diference		Max. diference	Pracovní tlak (Pmax/Pmin)	Kontrolní tlak	Jednotky	Hmotnost (kg)
	Provedení	A		B	A					
T 61219	6011	6111	-0,3+0,3	0,08	0,15	0,4	10/-10	15	kPa	1,65
T 61219	6021	6121	0-0,4	0,1	0,2					
T 61219	6021	6121	0-0,4							
T 61219	6022	6122	0,1-1							
T 61219	6023	6123	0,16-1,6							
T 61219	6024	6124	0,25-2,5							
T 61219	6025	6125	0,4-4							
T 61219	6026	6126	0,63-6,3	0,16	0,3	2,5				
T 61219	6027	6127	1-10	0,2	0,4					

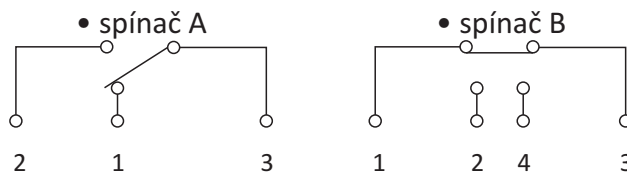
Použití je pro přesnou regulaci a signalizaci nízkých tlaků neagresivních plynů a kapalin, včetně topných látek a spalín do max. teploty 90°C a jmenovitého přetlaku 10kPa. Jako příslušenství je možno objednat přípojovací šroubení M12x1,5. Teplota prostředí: -20 až +60°C-T.

• Typ 61 219 - regulátor tlaku membránový



Rozměry v mm										
A1	A2	B	C	D	E	F	G	H	I	J
226	243	5,2	7	75	124	150	74	115	55	9

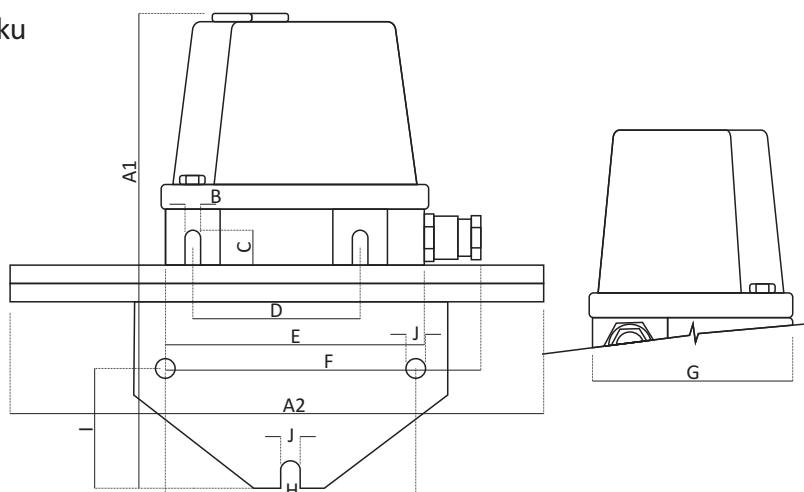
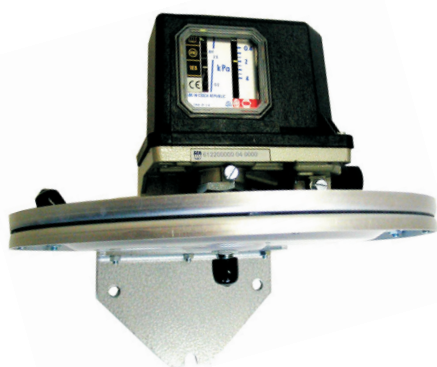
Schéma zapojení kontaktů



Objednací číslo 405 61220 xxxx	Provedení	Mikrospínač		Rozsah	Min. diference		Max. diference	Pracovní tlak (Pmax/Pmin)	Kontrolní tlak	Jednotky	Hmotnost (kg)
		A	B		A	B					
T	61220	6011	6111	0-0,4	0,08	0,15	0,4	10/-10	15	kPa	1,65
T	61220	6012	6112	0,1-1	0,1	0,2					
T	61220	6013	6113	0,16-1,6							
T	61220	6014	6114	0,25-2,5			1				
T	61220	6015	6115	0,4-4	0,12	0,25	2,5				
T	61220	6016	6116	0,63-6,3	0,2	0,4					
T	61220	6017	6117	1-10	0,3	0,5					

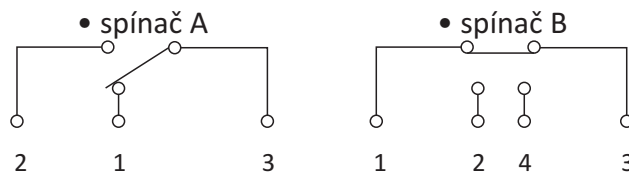
Hlavní použití je pro přesnou regulaci a signalizaci rozdílu dvou tlaků neagresivních plynů a kapalin, včetně topných látek a spalin do max. teploty 90 °C a jmenovitého přetlaku 10 kPa. Jako příslušenství je možno objednat připojovací šroubení M12x1,5. Teplota prostředí: -10 až +60°C.

• Typ 61 220 - regulátor diference tlaku



Rozměry v mm										
A1	A2	B	C	D	E	F	G	H	I	J
226	243	5,2	7	75	124	150	74	115	55	9

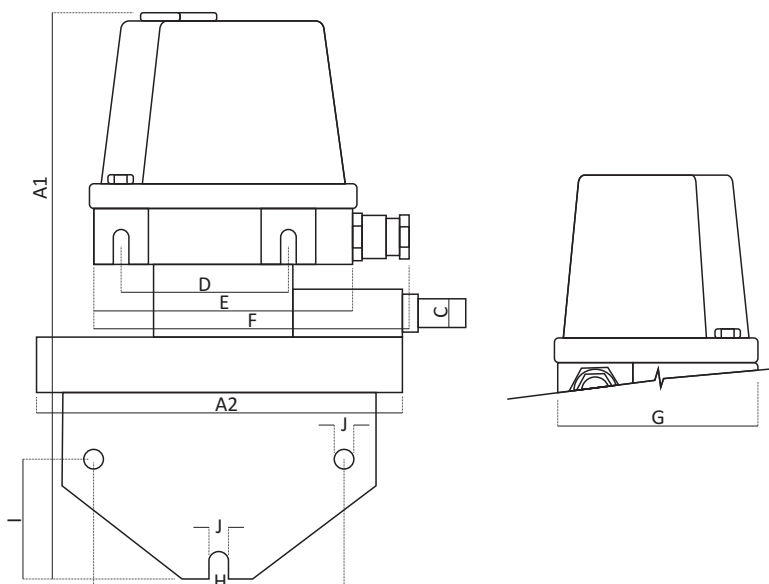
Schéma zapojení kontaktů



Objednací číslo 405 61215 xxxx	Mikrospínač		Rozsah	Diference		Pracovní tlak (Pmax/Pmin)	Kontrolní tlak	Jednotky	Hmotnost (kg)
	A	B		A	B				
T 61215	6011	6111	4-63	do 5	do 10	2000	3000	kPa	1,65
T 61215	6013	6113	16-160	do 15	do 30				

Hlavní použití je pro přesnou regulaci a signalizaci rozdílu dvou tlaků neagresivních plynů a kapalin, včetně topných látek a spalin do max. teploty 90°C a jmenovitého přetlaku 2,5 MPa. Jako příslušenství je možno objednat přípojovací šroubení M12x1,5. Teplota prostředí: -10 až +60°C.

- Typ 61 215 - regulátor diference tlaku



Rozměry v mm										
A1	A2	B	C	D	E	F	G	H	I	J
260	168	116	M12x1,5	75	124	183	74	115	55	9

Schéma zapojení kontaktů

