

OMEZOVAČ TLAKU A PODTLAKU

vlnovcový



POPIS:

- kompaktní provedení
- připojení pomocí svorek na spínači nebo konektorem (spínače B)

OBLAST POUŽITÍ:

- topenářství
- hydraulika
- vzduchotechnika

TECHNICKÉ PARAMETRY:

- rozsah: -80kPa - 4MPa v 11 rozsazích
 - el. zátěž: 250V/10A, cos 1
 - 250V/2A, cos pr.0,6-0,3
 - =250V/0,1A
 - =48V/0,2A
- otřesy za provozu: $f=10-55\text{Hz}$, $s_a=\text{do } 0,15\text{ mm}$
 - krytí: IP 65

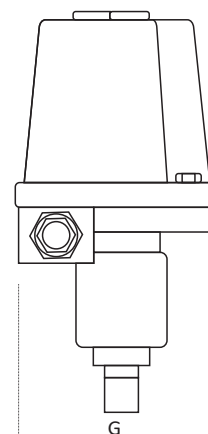
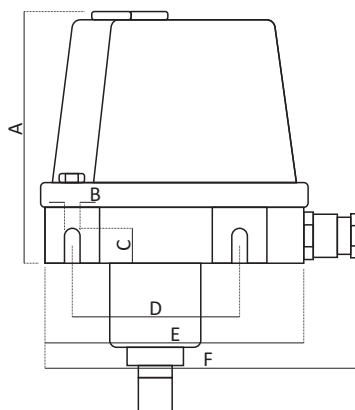
SPECIFIKACE:

Omezovače tlaku a podtlaku jsou určeny pro jištění před tlakovým přetížením. Do pohotovostní polohy se uvádějí stiskem tlačítka RESET. Požadovaná hodnota se nastaví v rámci rozsahu ovládacím šroubem. Omezovače tlaku jsou použitelné pro plyny a kapaliny do teploty média max.+120°C. Druh omezovače se volí podle média, pro plynná paliva a agresivní média se použije provedení s nerezovým vlnovcem.

Objednací číslo 405 61216 xxxx		Mikrospínač		Rozsah	Nestabilita	Diference	Pracovní tlak (Pmax/Pmin)	Kontrol. tlak	Jednotky	L/D (mm)	Hmotn. (kg)
Provedení		A	B								
T	61216	6011	6111	-80+250	15	15	350/N	800	kPa	169/34	0,6
T	61216	6021	6121	4-63	2	2	190/0	400		187/63	0,8
T	61216	6022	6122	10-100	3						
T	61216	6023	6123	16-160	4	10	460/N	660		167/43,5	
T	61216	6031	6131	25-250	10						
T	61216	6032	6132	40-400	15						
T	61216	6041	6141	63-630	20	20	1700/N	2500	MPa	169/34	0,6
T	61216	6042	6142	0,1-1	0,03	0,03	1,7/N	2,5			
T	61216	6043	6143	0,16-1,6	0,04	0,12	3,5/N	5		160/ OK24	
T	61216	6051	6151	0,25-2,5	0,05						
T	61216	6052	6152	0,4-4	0,06	0,2	5/N	7,2			

Jako příslušenství je možno objednat připojovací šroubení M12 nebo M20x1,5. Teplota prostředí: -40 až +60°C- T

• Typ 61 112- vlnovcový



Rozměry v mm						
A	B	C	D	E	F	G
116	5,2	7	75	124	150	74

Schéma zapojení

