

# ODDĚLOVACÍ MEMBRÁNA ZÁVITOVÝ ČEP Typ 43.. (DN)



### SPECIFIKACE:

Oddělovací membrána typ 43 je navržena k oddělení snímacího elementu měřícího přístroje od působení měřeného média, které může být korozní, vysokoviskozní či jinak agresivní. Jedná se univerzální oddělovací membránu s širokým spektrem využití díky univerzálnímu přípoji s G - závitem. Vhodná pro vysoké tlaky až 60MPa

### PROCESNÍ PŘÍPOJ:

- vnější závit G1/2, G3/4, G1, G5/4, G6/4, G2"

### PŘÍPOJ K MĚŘÍCÍMU ELEMENTU:

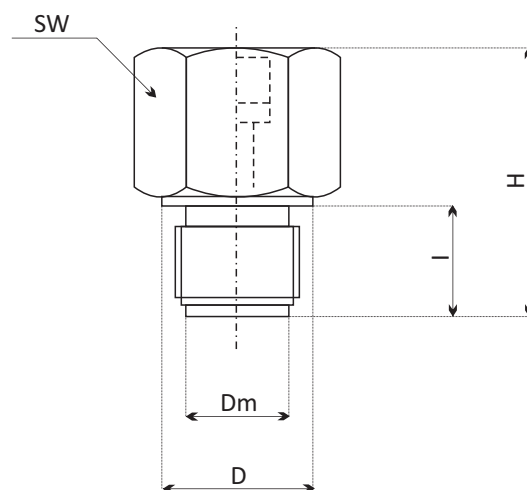
- G1/4, G1/2, M20x1,5, BSP, NPT, chladič, kapilární vedení, individuální

### POPIS:

- tělo: nerez 17 246/1.4878, 17 348/1.4571, poteflonovaná, PTFE, individuální
- membrána: nerez 17 246/1.4878, 17 348/1.4571, tantal, hesteloy, individuální

### TECHNICKÉ PARAMETRY:

- teplota dle přenosové kapaliny: -40+240°C
- tlakový rozsah: -0,1+60MPa



Typ 43	Rozměry					
	DN	PN	SW	D	Dm	H
G1/2"	600	30	26	17	48	20
G3/4"	600	32	32	22	45	20
G1"	600	41	39	25	50	28
G5/4"	600	50	50	38	60	30
G6/4"	600	55	60	40	64	30
G2"	600	60	60	54	64	30

Přenosová kapalina	Teplotní rozsah°C
Silikon (nízká viskozita)	od -40 do +130°C
Silikon (vysoká viskozita)	od -30 do +240°C
Fluorocarbonový olej	od -30 do +160°C
Glycerín	od -5 do +100°C