

TOPNÁ TĚLESA V PROVEDENÍ ATEX



RFA - závitová ATEX TECHNICKÉ PARAMETRY:

- topné tyče: Incoloy 825
- příruba: mosaz, nerez 17 346/1.4401
 - připojovací závit: 1¼"; 1½"; 2"; 2½"
- Atex certifikát dle normy ATEX94/9/EC
 - výkonové provedení do 18 0000W
 - max. napětí: 690V



FP - přírubová ATEX TECHNICKÉ PARAMETRY:

- topné tyče: Incoloy 825, Inconel 625, nerez 17 346/1.4401; 17 349/1.4404; 17 248/1.4541
- příruba: nerez 17 346/1.4401; 17 349/1.4404, průměr příruby: 150-1000mm
- použití: ATEX EX 11 2 G/D, třídy teploty T1-T6
 - maximální ponorná délka: 3665mm
 - výkonové provedení do 1000 kW
 - max. napětí: 690V
 - stupeň krytí: IP 66-67



FP - prostorová ATEX TECHNICKÉ PARAMETRY:

- Atex certifikát dle normy ATEX94/9/EC
 - max. napětí: 690V
 - stupeň krytí: IP 66-67



SPECIFIKACE:

RFA Závitová topná tělesa v ATEX provedení jsou vhodná do výbušného prostředí. Hliníková hlavice může být opatřena max. 2 el. průchodkami. Hlavice splňuje Ex IICT4-T6 dle provedení, stupeň krytí IP 67. Topná tělesa mohou být vybavena různými typy připojovacích závitů nejčastěji 1¼"; 1½"; 2"; 2½" z mosazi nebo nerez 17 346/1.4401. Topné tyče kruhového průměru 8mm jsou dodávány v Incoloy 825. Připojovací příruba může být přímo u hliníkové hlavice nebo distančně oddělená.

FP - Přírubová vysokovýkonná topná tělesa v ATEX provedení jsou vhodná pro všechny průmyslové aplikace do výbušného prostředí. Jsou dodávána dle individuálních požadavků zákazníka.

FP - Prostorová topná tělesa v ATEX provedení jsou vhodná pro aplikace ohřevu vzduchu ve výbušném prostředí. Hliníková hlavice může být opatřena max. 2 el. průchodkami. Hlavice splňuje Ex IICT4-T6.

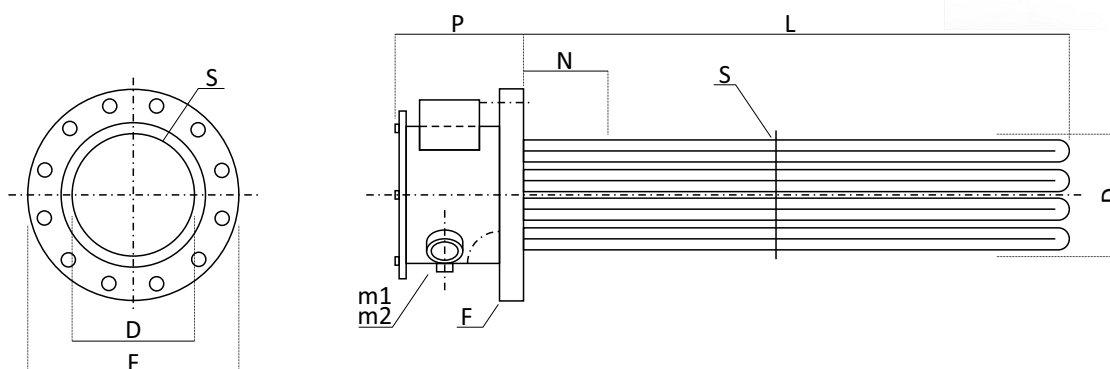
Topné těleso RFA - závitová ATEX



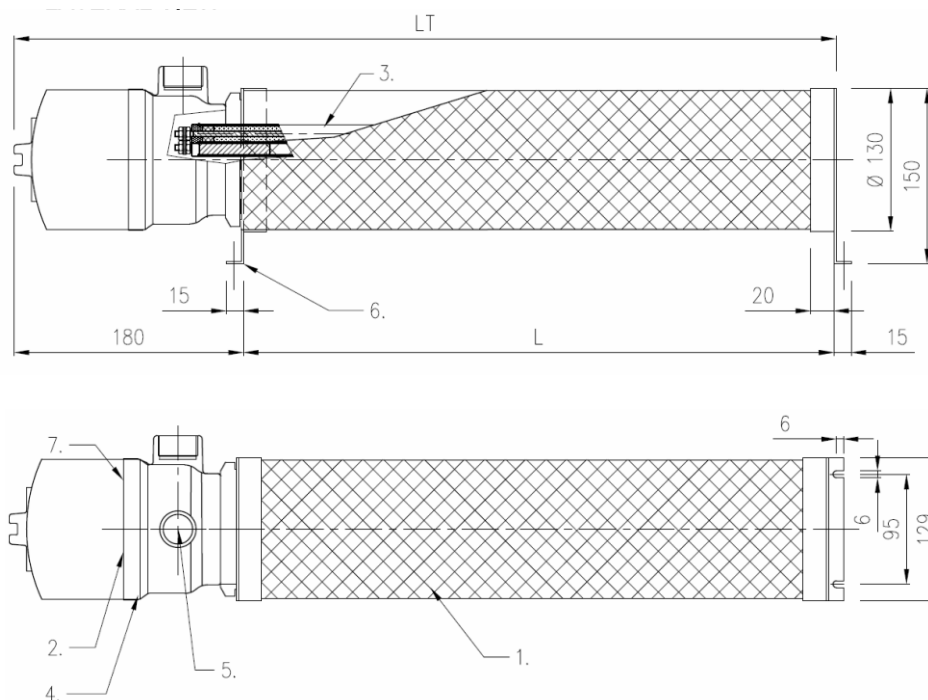
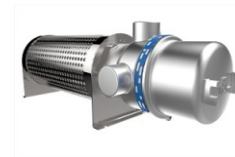
TECHNICKÉ PARAMETRY:

Typ	Napájení (V)	Výkon (W)	L (mm)	Příruba	Materiál pláště
RFA-0,50-11Q	230	500	280	1¼" 1½" 2" 2¼"	Incoloy 825
RFA-6-16-B	3x230	6000	406		Incoloy 825
RFA-2-23-BNS	230	2000	590		Incoloy 825
RFA-111	230	1000	280		Incoloy 825
RFA-211	230	2000	280		Incoloy 825
RFA-311	3x230	3000	280		Incoloy 825
RFA-330	3x230	3000	762		Incoloy 825
RFA-616	3x400	6000	406		Incoloy 825
RFA-630	3x400	6000	762		Incoloy 825
RFA-916	3x400	9000	584		Incoloy 825
RFA-923	3x400	9000	584		Incoloy 825
RFA-926	3x400	9000	660		Incoloy 825
RFA-1223	3x400	12000	584		Incoloy 825
RFA-1233	3x400	12000	838		Incoloy 825

Topné těleso FP - přírubové ATEX



FP - prostorové topné těleso ATEX



1. standardní materiálové provedení ochranné mřížky topnic: AISI 304, volitelné provedení na přání zákazníka, uhlíková ocel nebo nerez AISI 316
2. termostat s funkcí opětovného spuštění a automatickým resetem pod krytem terminálu rozsah 50-220°C
3. materiálové provedení topnic AISI 304, profil (U), průměr 16 mm
4. terminál a hlavice v souladu s IP 65, ATEX certifikace : N° CEC _ 10_ATEX_022X
5. přípoj pro kabeláž dle výkonu 2x 1/2"NPT (1x1/2"NPT +1x3/4"NPT pro 3kW)
6. materiálové provedení montážních konzolí AISI 304
7. tepelná pojistka s manuálním resetem Tmax 150°C (interní reset)

Nerez / pozinkovaná ocel opletení tř.T3-230V - 1 Ph

Výkon W	Délka topnice mm	Průměr top. mm	Počet topnic	Zatížení W/cm2	Délka		Napětí V
					L (mm)	LT (mm)	
500	300	16	3	0,66	325	505	230/1Ph
800	500	16	3	0,66	525	705	230/1Ph
1000	550	16	3	0,66	575	755	230/1Ph
1200	700	16	3	0,66	725	905	230/1Ph
1500	800	16	3	0,66	825	1005	230/1Ph
1600	900	16	3	0,71	925	1005	230/1Ph
2000	1050	16	3	0,66	1075	1255	230/1Ph
3000	1450	16	3	0,71	1475	1655	230/1Ph
4000	1950	16	3	0,70	1975	2175	230/1Ph