

TEPLOMĚR KAPILÁRNÍ 2440

průměr 63mm
zadní přípoj, kapilára až do 7m



POPIS:

- hlavice z nerez oceli 17 240/1.4301
- kapilára a čidlo z nerez oceli 17 248/1.4541
 - průzor sklo
 - montáž do panelu na třmen nebo na přední přírubu

OBLAST POUŽITÍ:

- topenářství a sanitární technika
- tepelné hospodářství, energetika
 - hydraulika

TECHNICKÉ PARAMETRY:

- průměry pouzdra: 63mm
- teplotní rozsahy: -40+40, -20+60, 0-80, 0-120, 0-150, 0-200, 0-250, 0-300, 0-400, 0-500, 0-600°C
- délky kapiláry: 1; 1,5; 2; 3; 7m
- třída přesnosti: 2,5%

SPECIFIKACE:

Kapilární teploměr 2440 se používá pro dálkové měření ve všech průmyslových aplikacích.

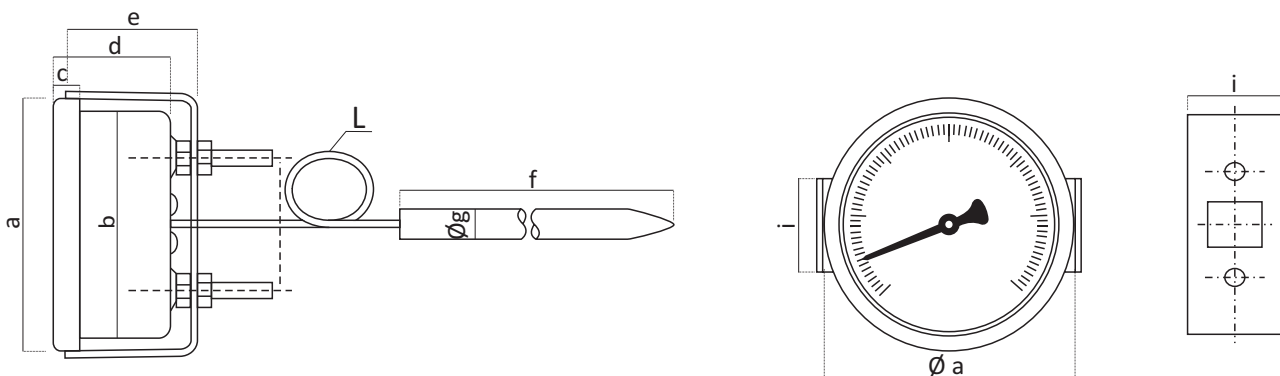
Zapouzdřená nerezová hlavice teploměru může být umístěna do prostředí jednoduchého podle ČSN 33 0300 v rozmezí -30+110 °C.

Dovolená tolerance pro všechny rozsahy je $\pm 2,5\%$ z celého rozsahu. Nerezová kapilára je dodávána do délky 7m ve standardním provedení, je možné objednat kapiláru v plastovém opletení. Nerezové čidlo průměru 8mm lze umístit volně nebo do teploměrové jímky.

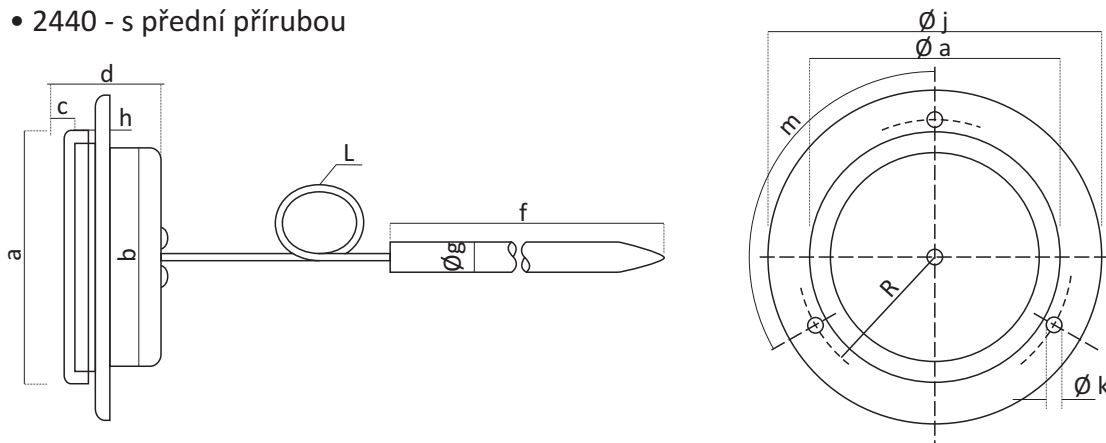
V případě nutnosti ochrany čidla před vysokým tlakem, či agresivním médiem je nutno použít teploměrovou jímku. K dispozici jsou standardní jímky - ocel PN6, nerez PN25 a PN40, dále speciální jímky pro vysoké parametry dle DIN nebo ON normy.

Označení	2440
Průměr	63mm, zadní přípoj
Rozsah měření	-40+40, -20+60, 0-80, 0-120, 0-150, 0-200, 0-250, 0-300, 0-400, 0-500, 0-600°C
Třída přesnosti	2,5%
Tlaková odolnost	25bar
Provedení	kapilára nerez ocel, možnost plastového opletení
Čidlo	nerez ocel
Přípoj	centrální zadní přípoj
Pouzdro	nerez ocel, zapouzdřené, panelové připevnění
Průzor	sklo

• 2440 - se třmenem



• 2440 - s přední přírubou



Rozměry v mm														
Typ	a	b	c	d	e	f	g	h	i	j	k	L	m	R
2440	67	60	7	31	33,5	100	8	4	25	89	4,4	1;1,5;2;3;7	120°	36,8