

## TEPLOMĚR BIMETALOVÝ TR a TÚ

průměr 60, 100, 120mm  
spodní, zadní přípoj  
celonerezové provedení



### POPIS:

- hlavice z nerez oceli 17 240/1.4301
- stonek z nerez oceli 17 248/1.4541
  - průzor sklo
  - teplota okolí hlavice -30+110°C
- teploměr je dodáván samostatně bez jímky
  - zadní přípoj TR (teploměr rovný)
- spodní přípoj TÚ (teploměr úhlový)

### OBLAST POUŽITÍ:

- topenářství a sanitární technika
- tepelné hospodářství, energetika
  - potravinářský průmysl
  - chemický průmysl
  - hydraulika

### TECHNICKÉ PARAMETRY:

- průměry pouzdra: 60, 100, 120mm
- teplotní rozsahy: -30+50, 0-120, 0-160, 0-200, 0-350, 0-450°C
- délky stonků: 45, 60, 100, 160, 250, 400, 630, 1000, 1500mm
- průměr stonků: 8mm do délky 400mm  
10mm od délky 630mm
  - třída přesnosti:  $\pm 2\%$

### SPECIFIKACE:

Technické teploměry s dvojkovovým měřícím systémem jsou univerzálně použitelné přístroje k měření místních teplot v téměř všech průmyslových odvětvích.

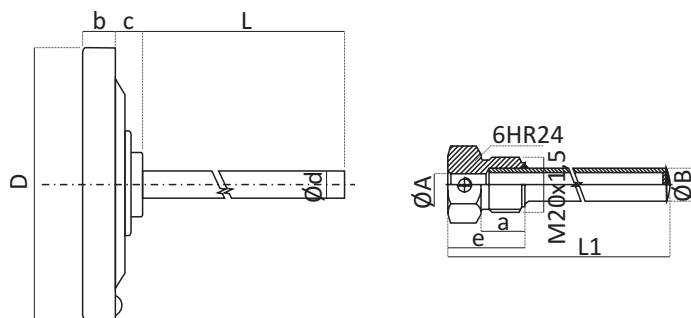
Teploměry jsou určeny pro měření v jakékoliv poloze pro méně náročné aplikace.

Teploměry jsou vyráběny s různými délkami stonků, jak je uvedeno v technickém listu.

V případě nutnosti ochrany stonku před vysokým tlakem, či agresivním médiiem je nutno použít teploměrovou jímku. K dispozici jsou standardní jímky - ocel PN6, nerez PN25 a PN40, dále speciální jímky pro vysoké parametry dle DIN nebo ON normy.

Teploměr	ØHlavice	Dělení stupnice	Měřicí rozsah	Délka stonku ... L [ mm ]								
				Ød=8mm (mat. ocel tř. 11)					Ød=10mm (mat. ocel tř. 11)			
Typ	D [mm]	po°C	°C	45	60	100	160	250	400	630	1000	1500
TR 60	60	1	-30+50		X	X	X	X				
		1	0-120	X	X	X	X	X				
		2	0-200	X	X	X	X	X				
		5	0-350			X	X	X				
		10	0-450			X	X	X				
TR 100	100	1	-30+50		X	X	X	X	X	X	X	X
		1	0-120	X	X	X	X	X	X	X	X	X
		2	0-160		X	X	X	X	X	X	X	X
		2	0-200	X	X	X	X	X	X	X	X	X
		5	0-350			X	X	X	X	X	X	X
		10	0-450			X	X	X	X	X	X	X
TR 120	120	1	-30+50		X	X	X	X	X	X	X	X
		1	0-120		X	X	X	X	X	X	X	X
		2	0-200		X	X	X	X	X	X	X	X
		5	0-350			X	X	X	X	X	X	X
		10	0-450			X	X	X	X	X	X	X

- TR - zadní přípoj - rovné provedení



Rozměry v mm							
Typ	D	a	b	c	e	L	Ød
TR60	60	16	12	10	28	45,60,100,	8mm do délky
TR100	100	16	12	15	28	160,250,400,	400mm včetně
TR120	120	16	12	15	28	630,1000,1500	10mm od délky 630mm

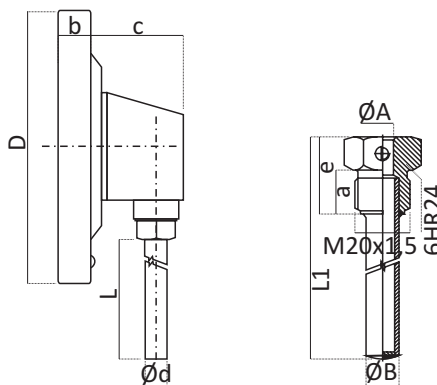
#### MONTÁŽ:

- k volnému uložení: pokud není místo vložení teploměru v kapalném, plynném a tlakovém prostředí
- montáž s příslušenstvím:
  - s posuvným závitovým hrdlem
  - s teploměrovou jímkou
  - teploměry s rozsahem 0-350°C a 0- 450°C se nesmějí používat bez jímky

Jímka je vždy dodávána o cca 5 mm delší než stonky. Jímky jsou vyráběny v několika provedeních - ocelové s povrchovou úpravou lak, chrom a z nerezové oceli 17 246/1.4878, 17 248/1.4541, ocelové jímky PN6, nerezové vícekusé svařované PN25, jednkusé PN40. Pro vyšší tlaky použít ON jímky, viz katalogový list A.1.13.

Teploměr	ØHlavice	Dělení stupnice	Měřicí rozsah	Délka stonku ... L [ mm ]								
				Ød=8mm (mat. ocel tř. 11)					Ød=10mm (mat. ocel tř. 11)			
Typ	D [mm]	po °C	°C	45	60	100	160	250	400	630	1000	1500
TU 60	60	1	-30+50			X	X	X	X			
		1	0-120			X	X	X	X			
		2	0-200			X	X	X	X			
		5	0-350			X	X	X	X			
		10	0-450			X	X	X	X			
TU 100	100	1	-30+50			X	X	X	X	X	X	X
		1	0-120			X	X	X	X	X	X	X
		2	0-160			X	X	X	X	X	X	X
		2	0-200			X	X	X	X	X	X	X
		5	0-350			X	X	X	X	X	X	X
		10	0-450			X	X	X	X	X	X	X
TU 120	120	1	-30+50			X	X	X	X	X	X	X
		1	0-120			X	X	X	X	X	X	X
		2	0-200			X	X	X	X	X	X	X
		5	0-350			X	X	X	X	X	X	X

• TU - spodní přípoj - úhlové provedení



Rozměry v mm							
Typ	D	a	b	c	e	L	Ød
TU60	60	16	12	34	28	45,60,100, 160,250,400, 630,1000,1500	8mm do délky
TU100	100	16	12	32	28		400mm včetně
TU120	120	16	12	32	28		10mm od délky 630mm

**MONTÁŽ:**

- k volnému uložení: pokud není místo vložení teploměru v kapalném, plynném a tlakovém prostředí
- montáž s příslušenstvím:
  - s posuvným závitovým hrdlem
  - s teploměrovou jímkou
  - teploměry s rozsahem 0-350°C a 0-450°C se nesmějí používat bez jímky

Jímka je vždy dodávána o cca 5mm delší než stonok. Jímky jsou vyráběny v několika provedeních - ocelové s povrchovou úpravou lak, chrom a z nerezové oceli 17 246/1.4878, 17 248/1.4541, ocelové jímky PN6, nerezové vícekusé svařované PN25, jednkusé PN40. Pro vyšší tlaky použít ON jímky, viz. katalogový list A.1.13.

