

TEPELNÁ POJISTKA KAPILÁRNÍ řady WPR 100, 200

automatický nebo
manuální reset



POPIS:

- provedení: automatický reset WPR 100, manuální reset WPR 200
- materiál kapiláry: měď s PVC ochranou
 - materiál čidla: měď

TECHNICKÉ PARAMETRY:

- rozsah teploty: 100, 90-110°C (WPR 100)
100, 110, 70-90, 90-110°C (WPR 200)
 - přesnost nastavení: 0-6°C; $\pm 3^\circ\text{C}$
 - diference spínání: $20 \pm 5^\circ\text{C}$
 - max. teplota čidla: 135°C
 - délka kapiláry: 1500mm
- zatížení kontaktů: 16(4)A, 250V; 6(1)A, 400V

SPECIFIKACE:

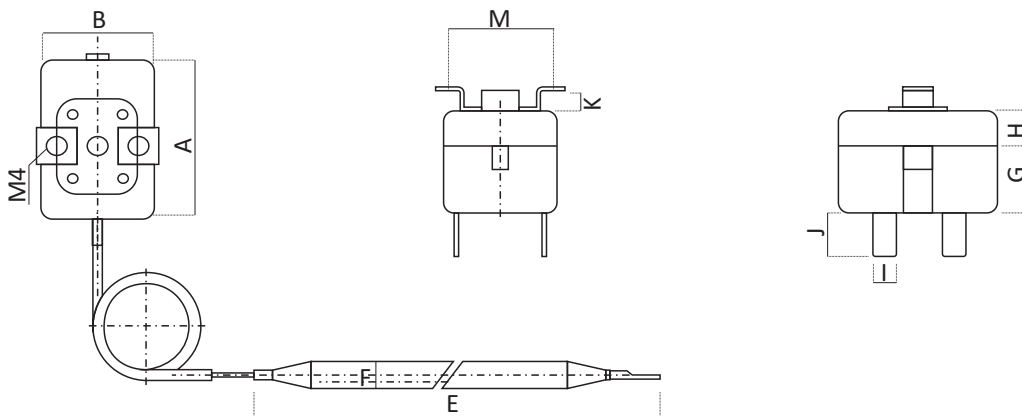
Kapilární tepelné pojistky WPR 100, 200 jsou určeny k ochraně teploty v případě selhání provozního termostatu v zařízeních vytápěných el. střídavým proudem (kotle, bojler atd.).

Tepelné pojistky neslouží jako vypínač. Tepelné pojistky jsou dodávány v provedení s přepínacími kontakty, kdy lze navolit požadovanou funkci: spínání/rozpínání.

Tepelné pojistky jsou dodávány v provedení s fixní nebo nastavitelnou teplotou. Tepelné pojistky WPR100 jsou automatické tzn. při poklesu teploty o diferenci dojde k sepnutí. Tepelné pojistky WPR 200 jsou s manuálním resetem, kdy pro opětovné sepnutí je možné pouze mechanicky a to stiskem tlačítka na těle tepelné pojistky.

Typ	WPR 100	
Regulační rozsah	100°C	90-100°C
Přesnost nastavení	±3°C	
Diference	20±5°C	
Max. teplota čidla	125°C	
Délka kapiláry	1500mm	
Úhlové nastavení	fixní	120° nastavení teploty na ciferníku
Pouzdro	pozinkovaný plech / plast	
Čidlo	měď	
Kapilára	měď s PVC ochranou	
Zatížení kontaktů	16(4)A 250V; 6(1)A, 400V	

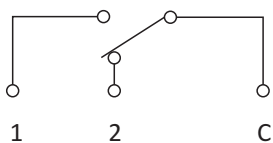
• WPR 100



Rozměry v mm

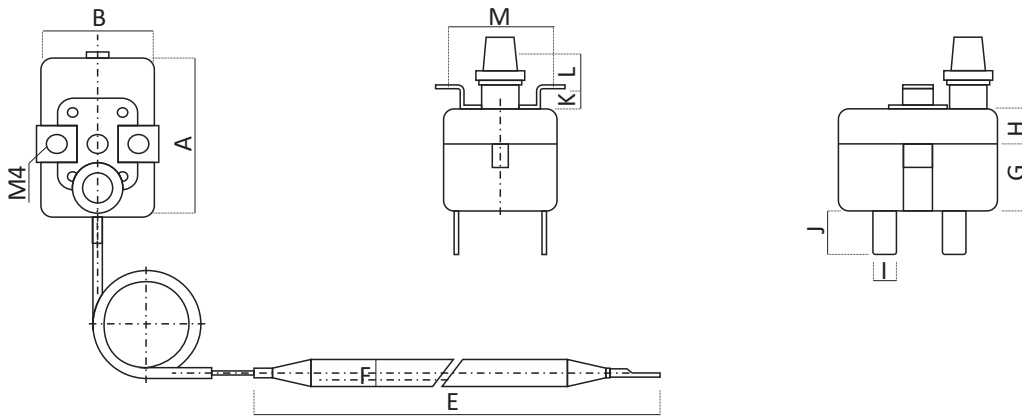
A	B	C	D	E	F	G	H	I	J	K	M
44	32	M4	1500	75	6,5	17	11	6,3	10	7,5	28

Schéma zapojení



Typ	WPR 200			
Regulační rozsah	100°C	110°C	70-90°C	90-110°C
Přesnost nastavení	±3°C			
Diference	20±5°C			
Max. teplota čidla	135°C			
Délka kapiláry	1500mm			
Úhlové nastavení	fixní		120° nastavení teploty na ciferníku	
Pouzdro	pozinkovaný plech / plast			
Čidlo	měď			
Kapilára	měď s PVC ochranou			
Zatížení kontaktů	16(4)A 250V; 6(1)A 400V			

• WPR 200



Rozměry v mm

A	B	C	D	E	F	G	H	I	J	K	M
44	32	M4	1500	75	6,5	17	11	6,3	10	7,5	28

Schéma zapojení

