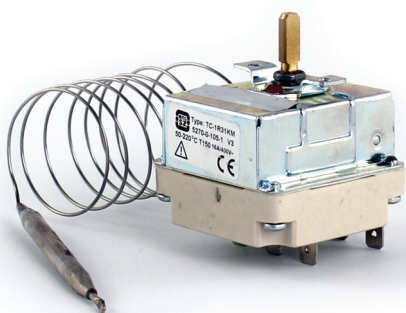


TERMOSTAT TŘÍFÁZOVÝ KAPILÁRNÍ řady MMG

nastavitelné hřídelí
zatížení 16A/400V



POPIS:

- provedení: 3 fázový rozpínací kontakt
- materiál kapiláry: nerez s PVC ochranou
- materiál čidla: nerez

TECHNICKÉ PARAMETRY:

- rozsah teploty: 50-220, 50-300°C
 - zatížení kontaktů: 16A/400V
 - diference spínání: 10°C
 - max. teplota čidla: 320°C
 - délka kapiláry: 920mm
- zatížení kontaktů: 16(4)A 250V; 6(1)A 400V

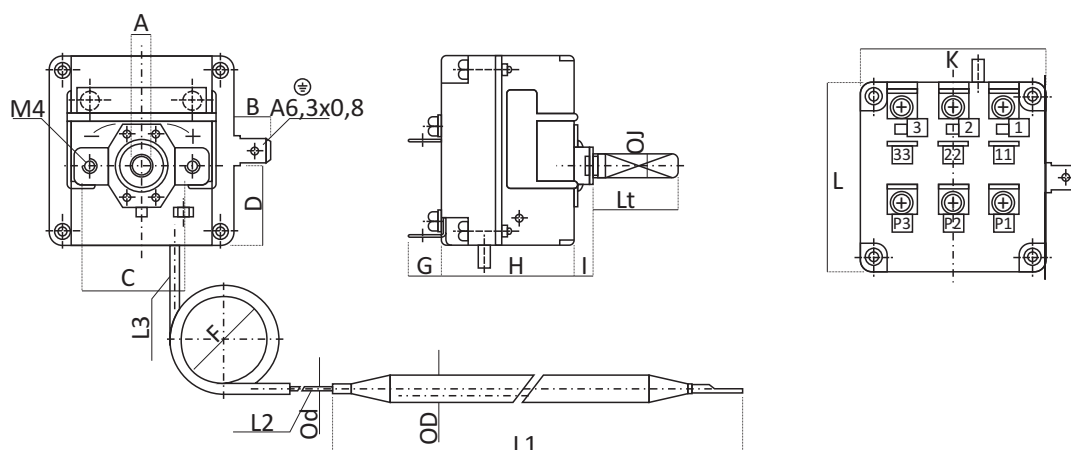
SPECIFIKACE:

Třífázové kapilární termostaty po dosažení přednastavené teploty automaticky přeruší elektrický obvod, v případě poklesu teploty znovu sepne termostat a soustavně udržuje teplotu media přepínáním poloh zapnuto/vypnuto. Tyto termostaty jsou použitelné zejména pro pračky, průmyslové kuchyňské sporáky, trouby atd. Je vhodný pro kontrolu teploty tekutých, plyných nebo pevných látek.

Typ	5270-0-105-1	5270-0-105-1
Regulační rozsah (vypínací teplota)	50-220°C	50-300°C
Zatížení	16A/400V	
Ochrana při dotyku	I. (uzemněný)	
Krytí	IP 00	
Připojení	A 6,3 svorkový třmen	
Max. okolní teplota	150°C	
Max. okolní teplota čidla	horní vypínací hodnota +15%	
Relativní vzdušná vlhkost	30-80%	
Teplota při skladování	5-50°C	
Zabudování	vnitřní	
Pozice použití	volitelná	
Hmotnost	80g	

Typ	Regulační rozsah (°C)	Diference spínací teploty (°C)	Průměr čidla (mm)	Délka čidla (mm)	Délka kapiláry (mm)
5270-0-101-2	50-300	10	4	168	920
5270-0-105-1	50-220	10	6	95	920

• Termostaty MMG třífázové



Rozměry v mm											
A	B	C	E	F	G	H	I	J	K	L	
4,6	10	28	21	30	9	36	5,5	6h11	50	50	

Schéma zapojení

