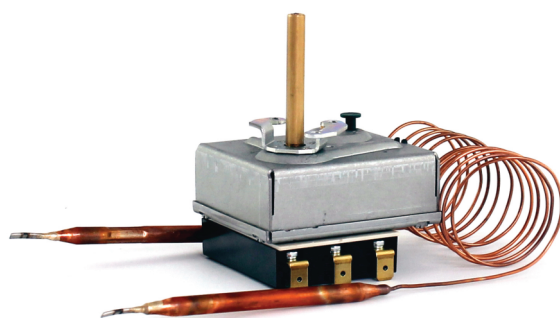


TERMOSTAT KOMBINOVANÝ S POJISTKOU RAC

manuální reset, třífázový
zatížení 20 (30)A/400V



POPIS:

- provedení: třífázové, manuální reset
- materiál kapiláry/čidla: měď/nerez ocel
 - materiál membrány: nerez ocel
 - zakončení: M4x8, FAST ON konektor

TECHNICKÉ PARAMETRY:

- rozsah nastavení: 7-77, 30-85, 0-100, 0-300°C (TR)
95, 100, 110, 330°C (STB)
- difference spínání: -10, -12, -30°C (TR),
-10, -30°C (STB)
- spínací zatížení: 20/30A, 400V
 - krytí: IP 00

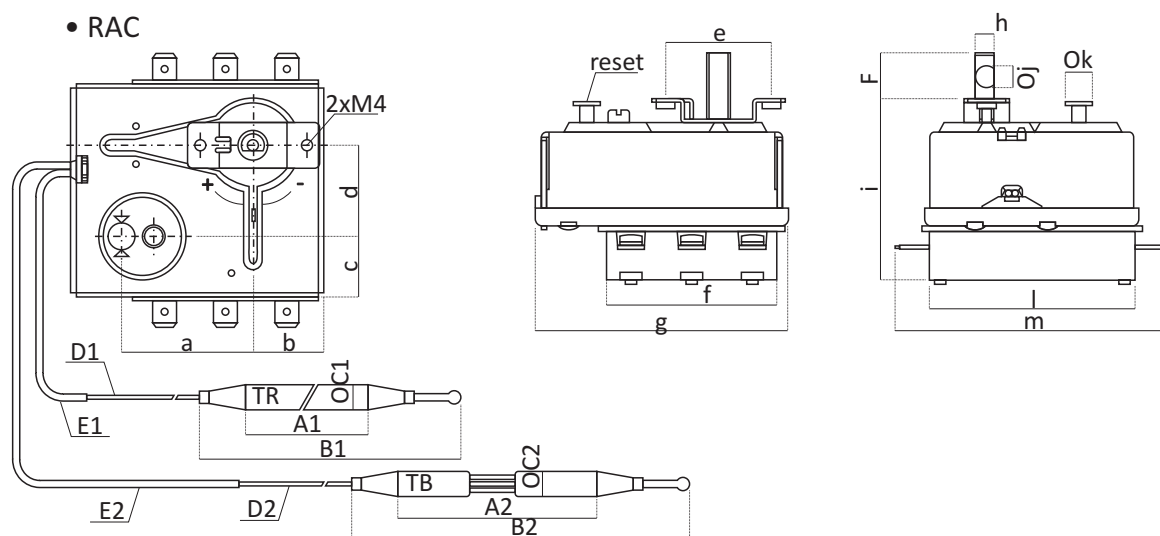
SPECIFIKACE:

Kombinovaný termostat s pojistkou řady RAC po dosažení přednastavené teploty automaticky přeruší elektrický obvod, v případě poklesu teploty znovu sepne a soustavně udržuje teplotu média přepínáním poloh zapnuto / vypnuto. Dosáhne-li teplota okolí teplotního čidla hodnoty výrobcem pevně nastavené teploty rozpínání, dojde k rozpojení elektrického obvodu, čímž pojistka chrání zařízení před přehřátím.

Tyto termostaty jsou použitelné zejména pro pračky, průmyslové kuchyňské sporáky, trouby atd. Je vhodný pro kontrolu teploty tekutých, plyných nebo pevných látek.

Typ	RAC
Regulační rozsah (vypínací teplota)	7-77, 30-85, 0-100, 0-300°C
Spínací zatížení	20/30A; 400V
Životnost termostatu	100.000 sepnutí
Životnost pojistky	500 sepnutí
Ochrana při dotyku	I. (uzemněný)
Krytí	IP 00
Materiál kapiláry a čidla	měď/nerez ocel
Max. okolní teplota	330°C
Max. okolní tepl. čidla	horní vypínací hodnota +25%
Elektrický přípoj	FAST ON / šroub M4x8, úhlové provedení 0°, 45°, 90°
Teplota při skladování	-25+60°C
Materiál membrány	nerez ocel
Pozice použití	volitelná

Rozsah nastavení (°C)		Tolerance kalibrace (K)		Spínací diference (K)		Max. teplota (°C)	
TR	STB	TR	STB	TR	STB	TR	STB
7-77	95	±3.2	0-6	-10	-10	115	130
30-85	100	±3.2	0-6	-10	-10	115	130
0-100	110	±3.5	0-6	-12	-10	125	140
0-300	330	±10	0-16	-30	-30	340	370



Rozměry v mm												
a	b	c	d	e	f	g	h	i	j	k	l	m
34,7	18,2	15,9	24	28	44,5	65,9	4,6	47,5	6	7	54	72

Schéma zapojení

