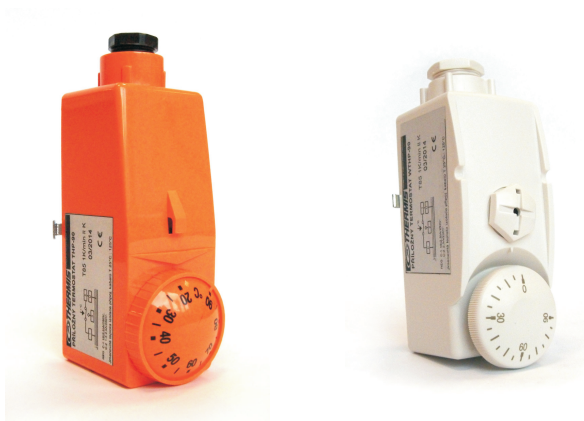


TERMOSTAT ZAKRYTOVANÝ PŘÍLOŽNÝ

řady THP 90, WTHP 90

regulace otevřená / zakrytá



POPIS:

- provedení: příložné, volně přístupná nebo zakrytá regulace
 - montáž: na trubku
- výstup: vypnutí nebo přepnutí kontaktů
 - umístění: běžné prostředí

TECHNICKÉ PARAMETRY:

- teplotní rozsah: 20-90°C (THP 90), 0-90°C (WTHP 90)
 - teplotní diference: 8±3K
- zatížení kontaktů: 1-2=16(2,5)A/250V
1-3=2,5A/250V (THP90)
-1-2=16(4)A/250V, 1-3=6(1)A/400V (WTHP90)
- krytí: IP 20 (THP 90), IP 40 (WTHP 90)

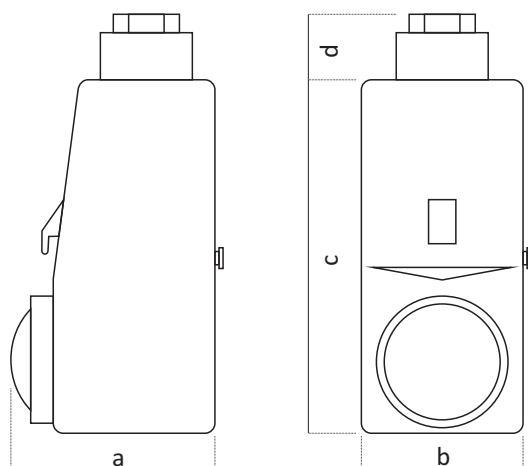
SPECIFIKACE:

Příložné zakrytované termostaty se nejčastěji používají v aplikacích, kde je kladen důraz na vzhled a jednoduchou obsluhu, popřípadě tam, kde je vhodné zamezit přímému dotyku s kontakty. Mezi hlavní přednosti patří jednoduchá obsluha, montáž a spolehlivost.

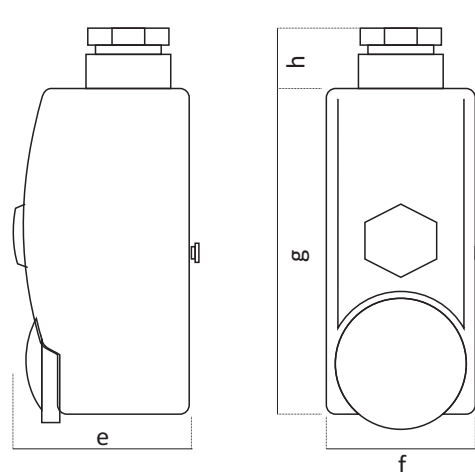
Používají se pro spínání oběhového čerpadla u kotle. Termostaty THP, WTHP mají přepínací kontakt k spínání či rozpínání elektrického okruhu. U termostatu typ THP je možné uživatelem nastavit diferenci a spínání. Typ THP je dodáván také v provedení se zakrytou regulací k ochraně proti neúmyslné či neodborné manipulaci. Termostat typ WTHP je pro svůj širší regulační rozsah vhodný i pro aplikace, kde je zapotřebí regulovat teploty blízké nule. K tomuto účelu je použito i vyšší krytí IP 40.

Typ	THP-90	WTHP-90
Regulační rozsah	20-90°C	0-90°C
Teplotní diference	8±3K nastavitelná	8±3K
Stupeň krytí	IP 20	IP 40
Třída izolace	I	I
Rychlost teplotní změny	<1K/min	<1K/min
Max. horní teplota okolí	85°C	85°C
Skladovací teplota	15-60°C	15-60°C
Výstup	vypnutí nebo přepnutí kontaktů	vypnutí nebo přepnutí kontaktů
Zatížení kontaktů	1-2=16(2,5)A/250V~ 1-3=2,5A/250V~	1-2=16(4)A/250V~ 1-3=6(1)A/400V~
Instalační umístění	běžné prostředí	běžné prostředí
Vývodní trubka	M20x1,5	M20x1,5
Montáž	na trubku	na trubku
Provedení	volně přístupná nebo zakrytá regulace	volně přístupná nebo zakrytá regulace

• THP-90



• WTHP-90



Rozměry v mm

a	b	c	d	e	f	g	h
54	40	99	20	50	38	86	15

Schéma zapojení

