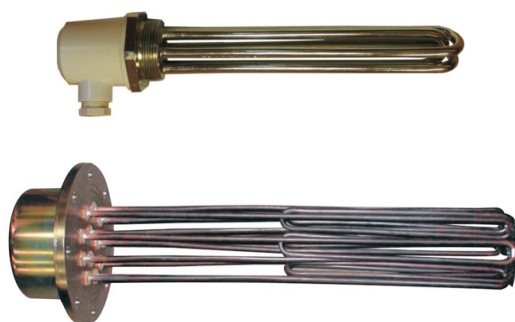


TOPNÁ TĚLESA PRO OHŘEV KAPALIN

výkon 500W - 50 000 W
ohřev vody a
podobných kapalin



POPIS:

- materiál příruby: ocel včetně gumového těsnění, ocel pozinkovaná, mosaz niklováno/nerez, nerez 17 240/1.4301; 17 346/1.4401
- materiál tyčí: měď -niklováno/nerez, nerez 17 240/1.4301; 17 346/1.4401

OBLAST POUŽITÍ:

- elektrospotřebiče – bojler, pračky, myčky nádobí, elektrokotle, olejové radiátory, teplovodní radiátory, rychlovarné konvice, kávovary, fritézy,
- potravinářský průmysl a gastronomie - ohřivače vody, ohřev různých varných nádob, parní komory, fritézy a fritovací zařízení,
- doprava a průmysl – ohřev chladících kapalin a převodových olejů v motorových vozidlech během zimního provozu.

TECHNICKÉ PARAMETRY:

- výkon: 500-50 000W
- napájení: 110, 230, 400, 480V, individuální
- IP krytí: IP 00 - IP 68

SPECIFIKACE:

Topná tělesa určená pro ohřev vody a podobných kapalin bez nebezpečí karbonizace média na povrchu tělesa. Skládají se z topných tyčí upravených do požadovaného tvaru a z upevňovací příruby dle aplikace a užití. Nejčastěji používané materiály topných tyčí jsou měď, měď s povrchovou úpravou, různé třídy nerez oceli, poteflonování. Pro příruby jsou využívány materiály mosaz, ocel a různé třídy nerez ocelí. Zatížení topných tyčí závisí na proudění kapaliny a nejčastěji se pohybuje v rozmezí 6-9W/cm², dle konkrétní aplikace jsou možné úpravy jak na vyšší tak i nižší zatížení. Napájení topných tyčí je možné zvolit téměř jakékoliv dle požadavku zákazníka 110V, 230V, 400V, 480V, 500V. Dle požadavku zákazníka lze dodávat topná tělesa s individuálními úpravami: atypické provedení tvaru topných tyčí, individuální připojené příruby, změny materiálů či povrchových úprav.

Topné těleso paticové

Typ: 5107; 14006950; 16.xxx

SPECIFIKACE:

Topné těleso je složeno z topné tyče připevněné k přírubě oválného tvaru. Vývody jsou opatřeny plochými kolíky. Je určeno pro přímý ohřev vody v el. ohřivačích vody, při provozu musí být neustále ponořeno až po přírubu. Upevnění se provádí závitovým kolíkem M6, utěsnění pomocí gumového těsnění, které je součástí příruby.

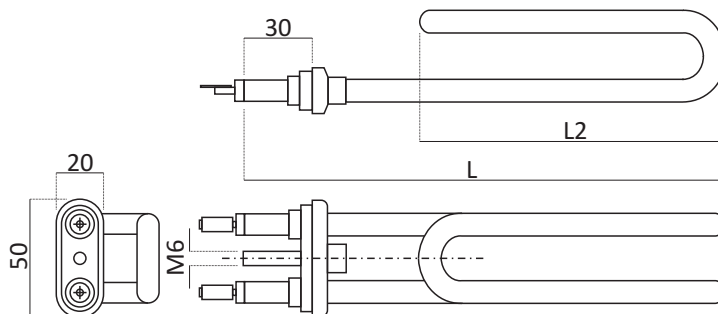
POPIS:

- topné tyče: měď - niklováno
- příruba: mosaz – niklováno, včetně gumového těsnění
- PN: 6bar



TECHNICKÉ PARAMETRY:

Typ			Napájení (V)	Výkon (W)	L (mm)	L2 (mm)	Závit
5107/7	140695070	16.121	230	850	170	94	Oválná příruba 20x50 mm
5107/1	140695010	16.102	230	1000	205	121	
5107/8	140695020	16.131	230	1350	230	146	
5107/3	140695030	16.141	230	1600	330	236	
5107/9	1406950740	16.151	230	1750	290	213	
5107/6	140695060	16.161	230	2000	325	208	
5107/5	140695050	16.171	230	2400	400	313	



Topné těleso závitové

Typ: 5101 / 5102; 14010970; 40.xxx

SPECIFIKACE:

Topné těleso je složeno z 1 topné větve, připevněné k mosazné hlavici (M48x2/ G6/4"). Topná větev je ukončena připojovacími svorkami se šrouby M4, které slouží pro připojení přívodního kabelu. Je určeno pro přímý ohřev vody a podobných kapalin (bojlery), při provozu musí být ponořeno neustále po hlavici. K utěsnění příruby se závitem se doporučuje měděné, klingeritové nebo jiné odpovídající těsnění pod závit.

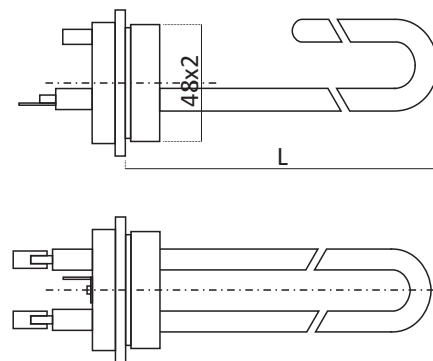
POPIS:

- topné tyče: měď - niklováno
- příruba: mosaz – niklováno,
- PN: 6bar



TECHNICKÉ PARAMETRY:

Typ			Napájení (V)	Výkon (W)	L (mm)	L2 (mm)	Závit
5101/011	1401097010	40.800	230	800	285		M48x2 G6/4"
5101/013	1401097020	40.1000	230	1000	370		
5102/011	1401097030	40.1600	230	1600	293	220	
5101/018	1401097040	40.2000	230	2000	353		
5102/012	1401097050	40.2400	230	2400	363	300	



Topné těleso závitové IP 44

Typ: 5144; 14011900; 40.xxx

SPECIFIKACE:

Topné těleso je složeno ze tří topných větví tvaru U připevněných k mosazné hlavici s víkem (krytí IP 54) s el. průchodkou PG13,5. Upevňovací šesti hran příruby je velikost OK 65. Je určeno pro přímý ohřev vody a podobných kapalin v ohřivačích vody, elektrokotlech apod. Při provozu musí být ponořeno neustále až po hlavici ve vodě.

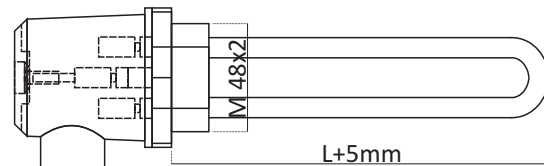
POPIS:

- topné tyče: měď - niklováno/nerez
- příruba: mosaz – niklováno/nerez
- PN: 10bar
- atypické úpravy: individuální přípoje – clamp, příruby dle DIN, odlišné závity atd.
- úprava topných tyčí – délka, tvar, průměr, povrchová úprava
- el. zapojení – změna napětí, napájení



TECHNICKÉ PARAMETRY:

Typ		Napájení (V)	Výkon (W)	L (mm)	Závit
5144/1	1401190091	230/3x230	1500	148	M48x2 G6/4"
5144/2	1401190081	230/3x230	2000	178	
5144/3	1401190010	40.911 230/3x230	2400	203	
5144/4	1401190020	40.921 230/3x230	3000	240	
5144/5	1401190030	40.931 230/3x230	4000	303	
5144/6	1401190040	40.941 230/3x230	4500	333	
5144/7	1401190050	40.951 230/3x230	6000	428	
5144/8	1401190060	40.961 400/3x400	7500	520	



Topné těleso pračkové

Typ: 14089; 02.xxx

SPECIFIKACE:

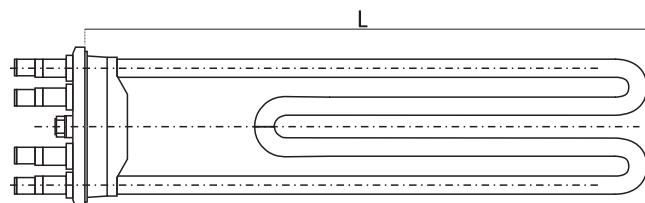
Topné těleso určené pro přímý ohřev vody v automatických pračkách. Pro jeho instalaci slouží plochoválný otvor 18x70, utěsnění se provede pomocí jedné matice M8. Topná větev je měděná nebo nerezová. Během provozu musí být neustále ponořeno.

POPIS:

- topné tyče: měď - niklováno/nerez
- příruba: ocel včetně gumového těsnění
- PN: 6bar
- možnost individuálních úprav: délka, tvar, výkon

TECHNICKÉ PARAMETRY:

Typ		Napájení (V)	Výkon (W)	L (mm)	L2 (mm)	Závit
1408990060	02.1750	230	1750	190		Oválná příruba pro otvor 70x18 mm
1408990040	02.2000	230	2000	225		
1408990100	02.2500	230	2500	180	220	
1408990150	02.2800	230	2800	300		
1408990050	02.3000	380	3000	370	300	
1408990080	02.4000	380	4000	370		



Topné těleso pračkové průmyslové

Typ: 309/989; K048,052

SPECIFIKACE:

Topné těleso je určeno pro přímý ohřev vody v průmyslových pračkách, má dvě topné větve ve tvaru U v jedné přírubě s pryžovým těsněním, určené do otvoru 70x18mm. Utěsnění se provede pomocí jedné matice M8. Topná větev je měděná nebo nerezová. Během provozu musí být neustále ponořeno. Topná tělesa se zapojují na jmenovité napětí podle schématu zapojení zařízení, pro která jsou určena.

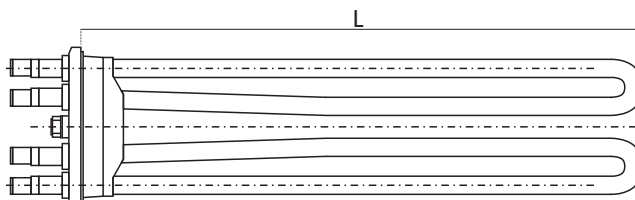
POPIS:

- topné tyče: měď - niklováno / nerez
- příruba: ocel včetně gumového těsnění
- PN: 6bar
- možnost individuálních úprav: délka, tvar, výkon



TECHNICKÉ PARAMETRY:

Typ	Napájení (V)	Výkon (W)	L (mm)	Materiál	Závit	
309	K052	230	2x2000	300	Měď	Oválná příruba pro otvor 70x18 mm
309		230	2x2000	350	Měď	
309		230	2x2000	470	Měď	
309	K048	230	2x3000	470	Měď	



Topné těleso pro myčky nádobí

Typ: 14520

SPECIFIKACE:

Topné těleso určené do myček nádobí vyráběných podnikem ALBA Hořovice. Materiál topných větví - nerez, příruba je mosazná.

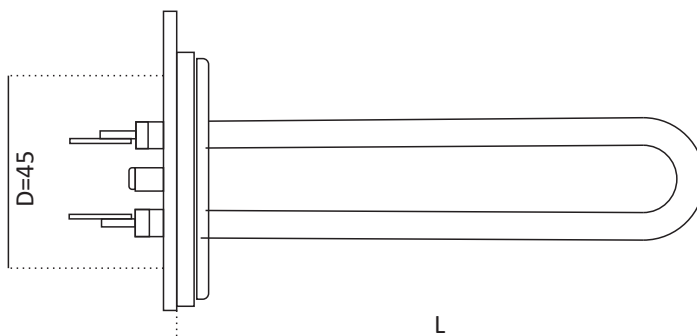
POPIS:

- nerez
- příruba: mosaz
- PN: 6bar

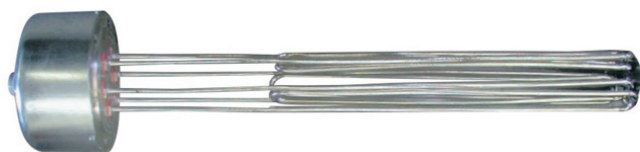


TECHNICKÉ PARAMETRY:

Typ	Napájení (V)	Výkon (W)	L (mm)	Poznámka
1452090000	3x230	3x2000	326	
1452090010	3x230	3x1333	326	
1452090030	3x230	3x2000	326	Pouze s otvorem
1452090040	3x230	3x2000	326	S jímkou
1452090050	3x230	3x1333	326	Cu-Ms/Ni
1452090060	3x400	3x3000	440	S jímkou
1452090070	3x400	3x1333	326	



PŘÍRUBOVÉ TOPNÉ TĚLESO DO 15 000W



typ 14063 / 4034
7 500-15 000W

POPIS:

- ocelový kryt svorkovnice IP 42
 - topné tyče: měď, ocel, nerez 17 240/1.4301; 17 346/1.4401
 - příruba: ocel pozinkovaná, nerez 17 240/1.4301; 17 346/1.4401
- příruba DIN 2501, EN 1092-1, ANSI B16,5, individuální

OBLAST POUŽITÍ:

- energetika
- strojírenství
- potravinářský průmysl
- farmaceutický průmysl
- automobilový průmysl

TECHNICKÉ PARAMETRY:

- výkon: 7 500, 9 000, 12 000, 15 000W, individuální
 - napájení 120, 230, 400, 480, 500V
- atypické úpravy: zvýšení IP krytí, vestavěné el. ovládání, ovládání vestavěným termostatem, limitní spínače atd.
 - individuální úpravy délky, tvaru topných tyčí

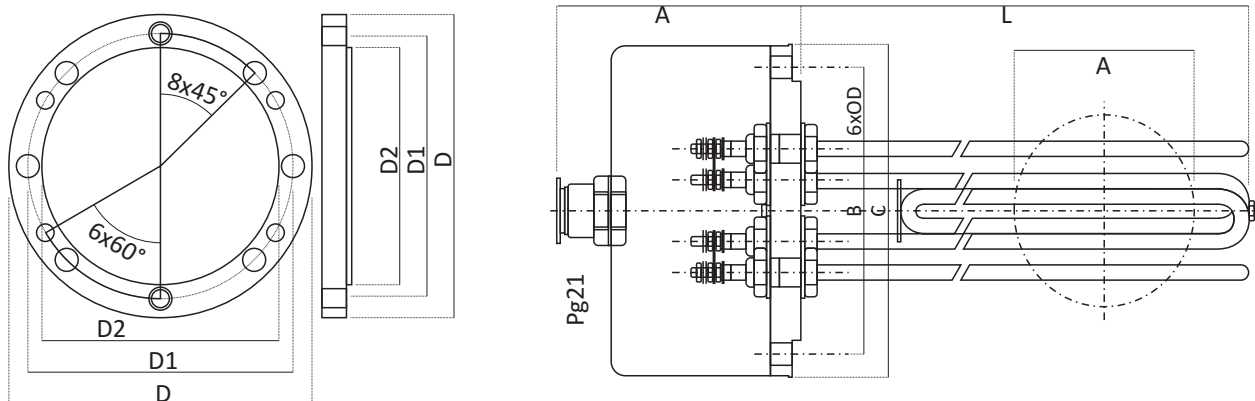
SPECIFIKACE:

Topná tělesa jsou určena pro přímý ohřev vody a podobných kapalin. Topná tělesa musí být při provozu komplet ponořena v kapalině.

Max. přípustný tlak je 1MPa. Topná tělesa s ponornou délkou delší než 700mm je vhodné podepřít.

Přírubová topná tělesa se skládají z ocelové / nerezové příruby (dle DIN 2501, EN 1092-1, ANSI B16,5/ popřípadě dle požadavku) a tří topných tyčí. Keramická svorkovnice je kryta ocelovým krytem s el. průchodkou GP21/18, zajišťující IP 42.

Typ		Napájení (V)	Výkon (W)	L (mm)	Materiál pláště
1406390010	403491010	3x400	7500	500	tyče měď
1406390020	403491020	3x400	9000	500	tyče měď
1406390030	403491050	3x400	12000	700	tyče měď
1406390040	403491070	3x400	15000	800	tyče měď
1406390060		3x480	7500	500	tyče měď
1406390060		3x480	9000	700	tyče měď
	403493010	3x400	7500	500	tyče nerez
	403493020	3x400	9000	500	tyče nerez
	403493050	3x400	12000	700	tyče nerez
	403493070	3x400	15000	800	tyče nerez



Rozměry připojovací příruby dle PN					
PN(MPa)	D(mm)	D1(mm)	A(mm)	Šroub	Zkušební tlak MPa
1,0	182	158	14	6xM12	1,3
Rozměry v mm					
A	B	C	D	E	
155	158	182	13	106	

Úpravy na zakázku:

Napájení: 120, 230, 400, 480, 500V

Délka a tvar topných tyčí: dle konkrétních požadavků zákazníka

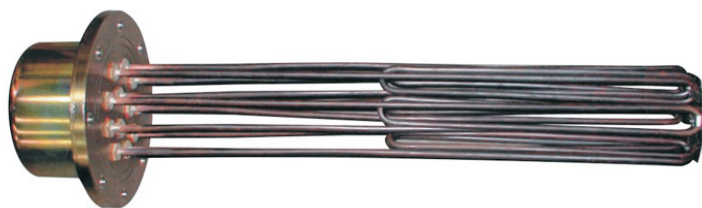
Materiál topných tyčí: měď, ocel, nerez 17 240/1.4301; 17 346/1.4401, poteflonování

Provedení příruby: příruby dle DIN 2501, EN 1092-1, ANSI B16,5, individuální

Materiál příruby: ocel pozinkovaná, nerez 17 240/1.4301; 17 346/1.4401

Atypické úpravy: zvýšené IP krytí, vestavěné el. ovládání, ovládání vestavěným termostatem, limitní spínače atd.

PŘÍRUBOVÉ TOPNÉ TĚLESO DO 50 000W



typ 14071 / 4407
15 000-50 000W

POPIS:

- ocelový kryt svorkovnice IP 44
 - topné tyče: měď, ocel, nerez 17 240/1.4401; 17 346/1.4403
 - příruba: ocel pozinkovaná, nerez 17 240/1.4401; 17 346/1.4403
- příruba DIN 2501, EN 1092-1, ANSI B16,5, individuální

OBLAST POUŽITÍ:

- energetika
- strojírenství
- potravinářský průmysl
- farmaceutický průmysl
- automobilový průmysl

TECHNICKÉ PARAMETRY:

- výkon: 15 000, 18 000, 24 000, 30 000, 50 000W, individuální
- napájení 120, 230, 400, 480, 500V
- atypické úpravy: zvýšení IP krytí, vestavěné el. ovládání, ovládání vestavěným termostatem, limitní spínače atd.
 - individuální úpravy délky, tvaru topných tyčí
 - tlakové zatížení : PN 0,6 / 1,0 / 2,5 / 6,4MPa

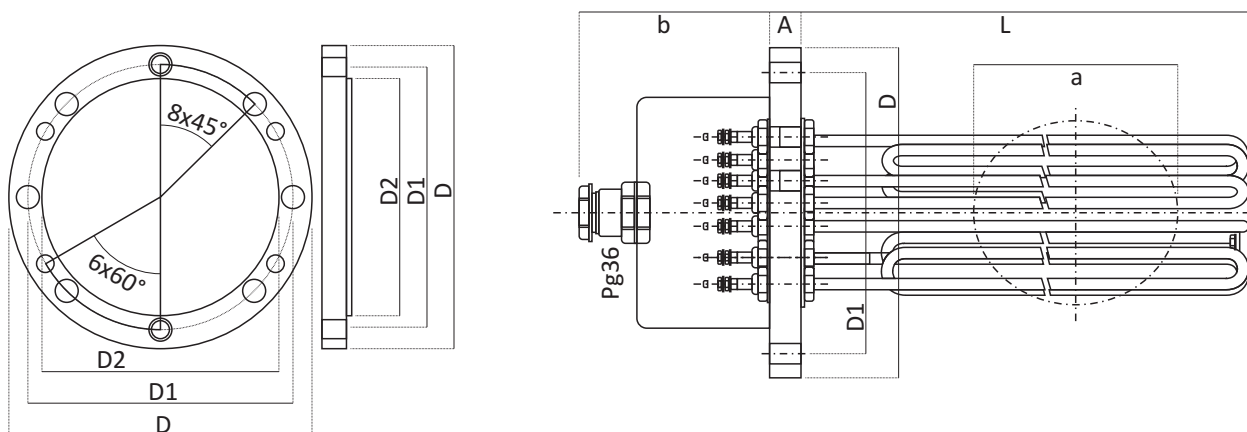
SPECIFIKACE:

Topná tělesa jsou určena pro přímý ohřev vody a podobných kapalin. Topná tělesa musí být při provozu komplet ponořena v kapalině.

Max přípustný tlak je do 6,4MPa. Topná tělesa s ponornou délkou delší než 700mm je vhodné podepřít.

Přírubová topná tělesa se skládají z ocelové / nerezové příruby (dle DIN 2501, EN 1092-1, ANSI B16,5/ popřípadě dle požadavku) a tří topných tyčí. Keramická svorkovnice je kryta ocelovým krytem s el. průchodkou GP36/28, zajišťující IP 42.

Typ	Napájení (V)	Výkon (W)	L (mm)	PN (MPa)	Materiál tyčí	
14071190010	440790010	3x400	15000	505	0,6	měď
14071190020	440790020	3x400	18000	575	0,6	měď
14071190030	440790050	3x400	24000	735	0,6	měď
14071190040	440790060	3x400	30000	870	0,6	měď
14071190050	440790110	3x500	15000	505	0,6	měď
14071190070	440790210	3x400	15000	505	1,0	měď
14071190080	440790220	3x400	18000	575	1,0	měď
14071190090	440790250	3x400	24000	735	1,0	měď
14071190100	440790260	3x400	30000	870	1,0	měď
14071190110	440790310	3x500	15000	505	1,0	měď
14071190120	440790360	3x500	30000	870	1,0	měď
<p>0 - určuje materiál topných tyčí MĚĎ 3 - určuje materiál topných tyčí NEREZ 17 240/1.4401</p>						



Rozměry připojovací příruby dle PN					
PN(MPa)	D(mm)	D1(mm)	A(mm)	Šroub	Zkušební tlak MPa
0,6	260	225	20	8xM16	0,78
1,0	280	240	24	8xM20	1,3
2,5	270	220	22	8xM24	3,25
6,4	295	240	30	8xM27	8,3
Rozměry v mm					
a			b		
145			160		

Úpravy na zakázku:

Napájení: 120, 230, 400, 480, 500 V

Délka a tvar topných tyčí: dle konkrétních požadavků zákazníka

Materiál topných tyčí: měď, ocel, nerez 17 240/1.4401; 17 346/1.4403, poteflonování

Provedení příruby: příruby dle DIN 2501, EN 1092-1, ANSI B16,5

Materiál příruby: ocel pozinkovaná, nerez 17 240/1.4401; 17 346/1.4403

Atypické úpravy: zvýšené IP krytí, vestavěné el. ovládání, ovládání vestavěným termostatem, limitní spínače atd.