

TERMOSTAT STONKOVÝ THS3, THS4



se zakrytou regulací THS3
s otevřenou regulací THS4

POPIS:

- teplotně citlivý element je stonek termostatu tvořený dilatují mosaznou antikorozií trubkou
- teplotní dilatace trubky se přenáší invarovou tyčí přes pákový převod na spínací mechanismus který je umístěn ve vodotěsné hlavici

TECHNICKÉ PARAMETRY:

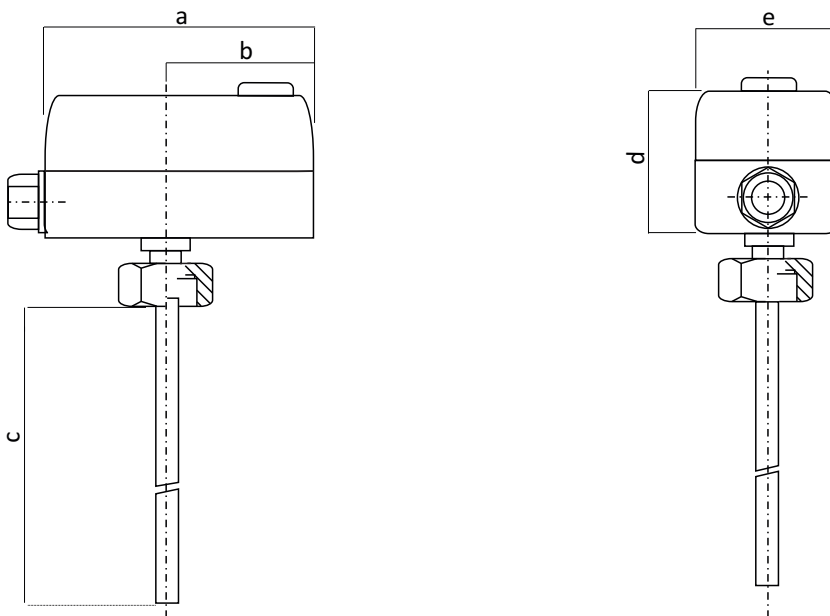
- regulační rozsahy: 0-90°C, 0-120°C, 100-120°C
 - zatížení kontaktů: 16(4)A/240VAC
- délka stonku: 100, 160, 200mm, individuální
 - průměr stonku: 8mm
- připojovací závit: převlečná matice G1/2
 - počet svorek: 3
 - krytí: IP 65 (THS3), IP 54 (THS4)
 - zakrytovaná regulace THS3
 - ovládací kolečko vnější THS4
 - teplota okolí : stálá - Tmax 85°C
- teplota okolí : stálá lokální ne více jak 5% plochy -150°C
- teplota okolí : krátkodobá lokální ne více jak 10s na 5% plochy - 200°C

SPECIFIKACE:

Stonkové termostaty jsou tepelně závislé jednopólové spínače, založené na principu nestejně teplotní dilatace dvou různých kovů. Jsou určeny pro spínání elektrických obvodů, ale nikoliv jako hlavní spínače. Základem termostatů je spolehlivý mechanický systém, který nemá žádnou vlastní spotřebu energie. Oproti termostatům THS je zde použito vyšší krytí IP 65 / IP 54. Termostaty THS3, THS4 jsou dodávány s procesní přípojem pomocí převlečné matice G1/2. Výrobek se vyznačuje nízkými náklady na provoz a údržbu oproti elektronickým systémům.

Typ	THS3 , THS4		
Regulační rozsahy	0-90°C	0-120°C	100-120°C
Přesnost nastavení	±5°C	±5°C	±10°C
Diference	2±1°C	2±1°C	5±3°C
Zatížení kontaktů	16(4)A/240VAC		
Délka stonku, průměr stonku	100, 160,200mm, individuální / 8mm		
Počet svorek	3		
Stupeň krytí	IP 65 (THS3), IP 54 (THS4)		

- THS3, THS4



Rozměry v mm				
a	b	c	d	e
105	55	100	70	70

Schéma zapojení

