

BME nerezový kulový kohout

Specifikace:

Hydraulické nerezové kulové kohouty 2-cestné se nejčastěji používají při rozvodu zemního plynu, vody, páry a agresivních médií jako uzavírací armatura. Materiál kulového kohoutu je nerez ocel.

Technické parametry:

Tlakové zatížení: 31,5MPa

Vhodná média: zemní plyn, voda, pára

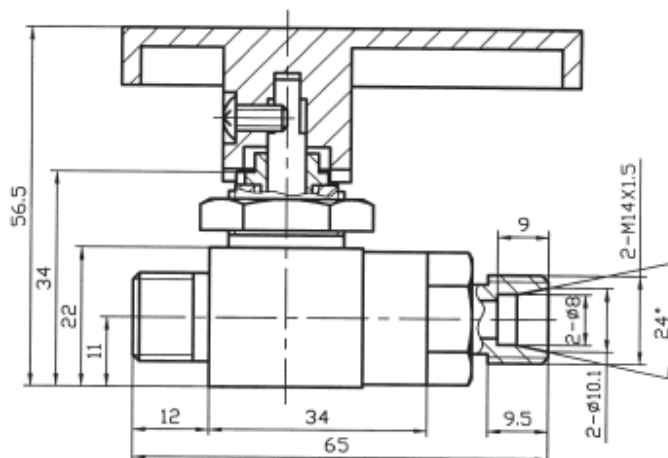
Materiál tělesa: nerez ocel

Provozní teplota: - 30 ~ + 170°C

Symbol:



Výkresy:


BML-LR-08

BME-LR-12
