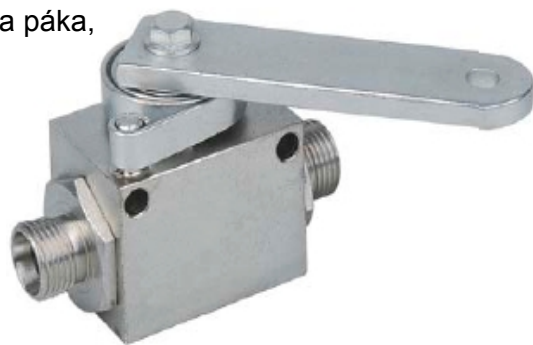
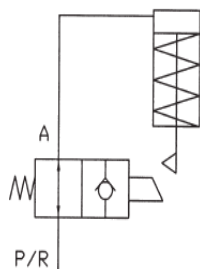


KP-XC13 pružinový kulový kohout

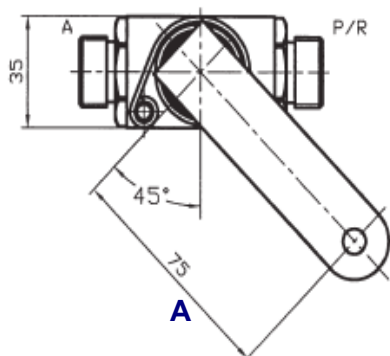
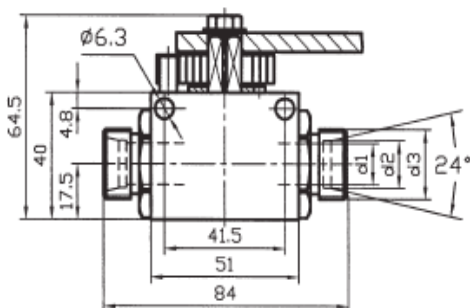
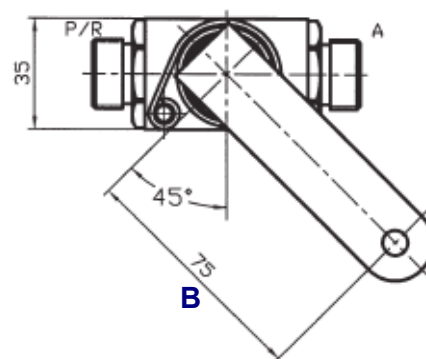
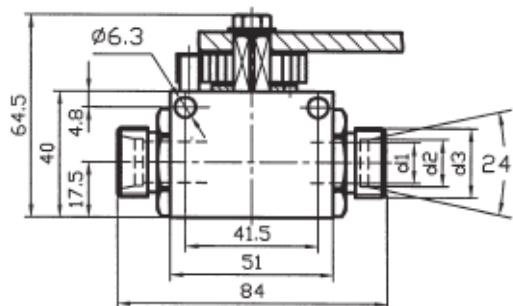
Specifikace:

Pružinové kulové kohouty se nejčastěji používají při rozvodu hydraulické kapaliny jako uzavírací armatura. Otevřeno je po dobu co je držena páka, po uvolnění páky dojde k automatickému uzavření systému.

Symbol:



Výkresy:

KP-XC13-12LR-A
KP-XC13-15LR-A

KP-XC13-12LR-B
KP-XC13-15LR-B


Rozměry:

Typ	PN	d1	D2	d3
KP-XC13-12LR-*	400	10	12	M18x1,5
KP-XC13-15LR-*	400	13	15	M22x1,5