

## CJZQ vysokotlaký kulový ventil




### Specifikace:

Vysokotlaké kulové ventily se nejčastěji používají při rozvodu hydraulické kapaliny jako uzavírací armatura. Materiál kulového kohoutu je ocel, materiál koule je poniklovaná ocel.

### Technické parametry:

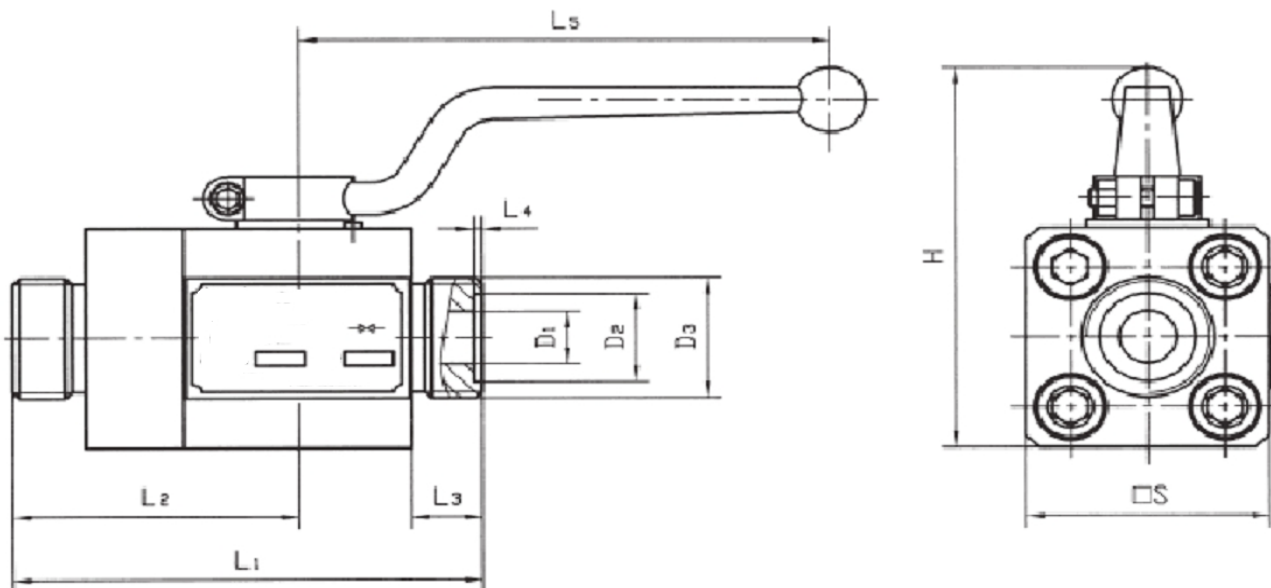
Tlakové zatížení: 31,5 MPa

Vhodné medium: hydraulický olej

### Symbol:



### Výkres:



### Rozměry:

Typ	D1	D2	D3	L1	L2	L3	L4	L5	H	□S
CJZQ-H10L	Φ 9	Φ 20	M27x1,5	100	62	14	2	105	86	□ 46
CJZQ-H15L	Φ 14	Φ 22	M30x1,5	105	64	16	2	147	99	□ 52
CJZQ-H20L	Φ 18	Φ 28	M36x2	121	74	18	2,5	185	108	□ 60
CJZQ-H25L	Φ 23	Φ 35	M42x2	135	80	20	2,5	185	118,5	□ 70
CJZQ-H32L	Φ 30	Φ 40	M52x2	160	96	22	2,5	240	137	□ 84
CJZQ-H40L	Φ 38	Φ 45	M60x2	180	106	24	2,5	240	148	□ 96
CJZQ-H50L	Φ 48	Φ 55	M72x2	205	105	26	2,5	240	172	□ 120