



KHB3K

hydraulický trojcestný kulový kohout



Specifikace:

Hydraulické kulové kohouty 3-cestné se nejčastěji používají při rozvodu hydraulické kapaliny jako regulační armatura. Materiál kulového kohoutu je ocel nebo nerez, materiál koule je poniklovaná ocel nebo nerez. Jsou vyráběny ve dvou provedeních, a to s otevřeným „T“ nebo zavřeným „L“. Pro typ „L“ znamená střední poloha „vše zavřeno“, rozsah otáčení pákou je 90°. Pro typ „T“ znamená střední poloha páky „vše propojeno“, rozsah otáčení pákou je 180°.

Kód modelu:

KHB3K -- M2x1,5 -- 1 1 1 2 01 X -- *

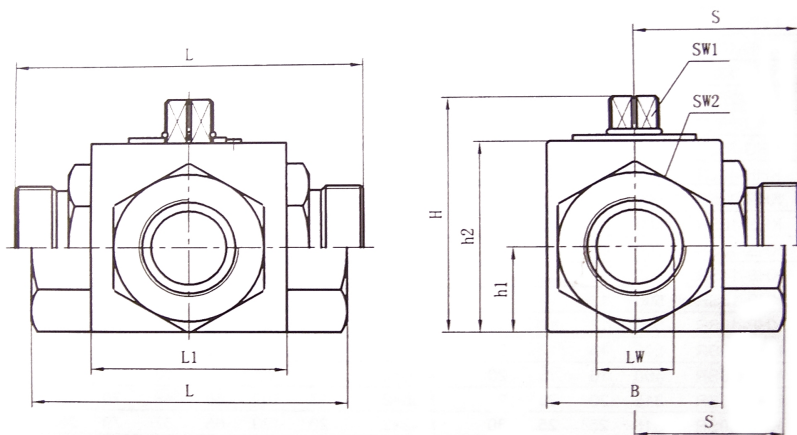
1 2 3 4 5 6 7 8 9

1. typové označení KHB3K
2. označení přípoje: Gxx (G závit), xxLR (lehká), xxSR (těžká)
3. materiál těla: 1-ocel, 2-nerez
4. materiál koule: 1-ocel, 2-mosaz, 3-nerez
5. pracovní teplota: -25~+100°C, -30~+170°C
6. ostatní těsnění: 2-NBR, 4-FPM
7. typ páky: 01-hliníková rovná páka, 02-hliníková zahnutá páka, 03-pozinkovaná rovná páka, 04-pozinkovaná zahnutá páka, 05-ocelová rovná páka, 06-ocelová zahnutá páka, 09-bez páky
8. číslo modelu: vyraženo při výrobě
9. povrchová úprava: fosforové leštění, pozinkování

Symbol:



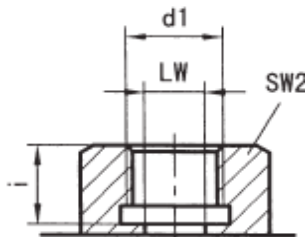
Výkres:



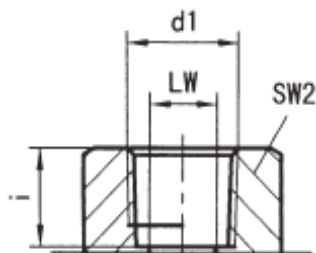


Rozměry:

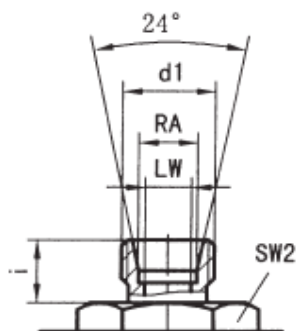
G/BSP



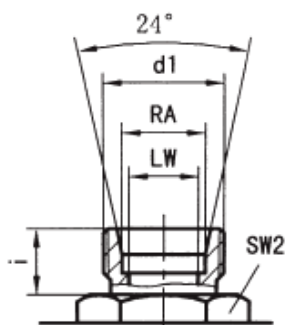
NPT



LR - lehká



SR - těžká



Typ	PN(bar)	DN	LW	RA	d1	i	L	L1	B	H	h1	h2	SW1	SW2	S
KHB3K-G1/8	500	04	06	-	G1/8	10	69	40	26	45	13,5	33	09	22	35
KHB3K-G1/4	500	06	06	-	G1/4	14	69	40	26	45	13,5	33	09	22	35
KHB3K-G3/8	500	10	10	-	G3/8	14	72	42	32	49	16	36	09	27	36
KHB3K-G1/2	500	13	12	-	G1/2	16	83	48	35	49	17	40	09	30	40
KHB3K-G1/2	400	16	15	-	G1/2	16	83	48	38	61	19	45	09	32	42
KHB3K-G3/4	315	20	20	-	G3/4	18	95	60	48	70	25	55	12	41	49
KHB3K-G1	315	25	25	-	G1	21	113	65	57	79	28,5	64	12	50	56,5
KHB3K-G1 1/4	315	32	32	-	G1 1/4	22	110	84	75	101	37,5	84	14	60	62,5
KHB3K-G1 1/2	315	40	38	-	G1 1/2	24	130	91	85	112	42,5	95	14	70	61
KHB3K-G2	315	50	48	-	G2	26	140	100	105	131	52,5	112	14	80	62,5

Typ	PN(bar)	DN	LW	RA	d1	i	L	L1	B	H	h1	h2	SW1	SW2	S
KHB3K-NPT1/8	500	04	06	-	NPT1/8	10	69	40	26	45	13,5	33	09	22	35
KHB3K-NPT1/4	500	06	06	-	NPT1/4	14	69	40	26	45	13,5	33	09	22	35
KHB3K-NPT3/8	500	10	10	-	NPT3/8	14	72	42	32	49	16	36	09	27	36
KHB3K-NPT1/2	500	13	12	-	NPT1/2	16	83	48	35	49	17	40	09	30	40
KHB3K-NPT1/2	400	16	15	-	NPT1/2	16	83	48	38	61	19	45	09	32	42
KHB3K-NPT3/4	315	20	20	-	NPT3/4	18	95	60	48	70	25	55	12	41	49
KHB3K-NTP1	315	25	25	-	NTP1	21	113	65	57	79	28,5	64	12	50	56,5
KHB3K-NTP1 1/4	315	32	32	-	NTP1 1/4	22	110	84	75	101	37,5	84	14	60	62,5
KHB3K-NTP1 1/2	315	40	38	-	NTP1 1/2	24	130	91	85	112	42,5	95	14	70	61
KHB3K-NTP2	315	50	48	-	NTP2	26	140	100	105	131	52,5	112	14	80	62,5

Typ	PN(bar)	DN	LW	RA	d1	i	L	L1	B	H	h1	h2	SW1	SW2	S
KHB3K-06LR	500	04	04	06	M12x1,5	10	67	40	26	45	13,5	33	09	22	33,5
KHB3K-08LR	500	06	06	08	M14x1,5	10	67	40	26	45	13,5	33	09	22	33,5
KHB3K-10LR	500	08	08	10	M16x1,5	11	74	42	32	49	16	36	09	27	37
KHB3K-12LR	500	10	10	12	M18x1,5	11	74	42	32	49	16	36	09	27	37
40KHB3K-15LR	500	13	12	15	M22x1,5	12	82	48	35	53	17	40	09	30	40
KHB3K-15LR	500	12	12	15	M22x1,5	12	82	48	38	61	19	45	09	32	40
KHB3K-18LR	500	13	12	18	M26x1,5	12	82	48	35	53	17	40	09	30	42
KHB3K-18LR	400	16	15	18	M26x1,5	12	82	48	38	61	19	45	09	32	42
KHB3K-22LR	315	20	19	22	M30x2	14	101	60	48	70	25	55	12	41	52
KHB3K-28LR	315	25	24	28	M36x2	14	108	65	57	79	28,5	64	12	50	54
KHB3K-35LR	315	32	30	35	M45x2	16	141	84	75	101	37,5	84	14	60	66
KHB3K-42LR	315	40	36	42	M52x2	16	162	91	85	112	42,5	95	14	70	78

Typ	PN(bar)	DN	LW	RA	d1	i	L	L1	B	H	h1	h2	SW1	SW2	S
KHB3K-08SR	500	04	05	08	M16x1,5	12	73	40	26	45	13,5	33	09	22	37
KHB3K-10SR	500	06	06	10	M18x1,5	12	73	40	26	45	13,5	33	09	22	37
KHB3K-12SR	500	08	08	12	M20x1,5	12	76	42	32	49	16	36	09	27	38
KHB3K-14SR	500	10	10	14	M22x1,5	14	80	42	32	49	16	36	09	27	40
KHB3K-16SR	500	13	12	16	M24x1,5	14	86	48	35	53	17	40	09	30	44
KHB3K-16SR	500	12	12	16	M24x1,5	14	86	48	38	61	19	45	09	32	43,5
KHB3K-20SR	500	13	12	20	M30x2	16	90	48	35	53	17	40	09	30	44
KHB3K-20SR	400	16	15	20	M30x2	16	90	48	38	61	19	45	09	32	45,5
KHB3K-25SR	315	20	20	25	M36x2	18	109	60	48	70	25	55	12	41	56
KHB3K-30SR	315	25	25	30	M42x2	20	120	65	57	79	28,5	64	12	50	60
KHB3K-38SR	315	32	30	38	M52x2	22	153	84	75	101	37,5	84	14	60	72