



## VH2V

### vysokotlaký kulový kohout



#### Specifikace:

Vysokotlaké kulové kohouty 2-cestné se nejčastěji používají při rozvodu hydraulické kapaliny jako uzavírací armatura. Materiál kulového kohoutu je ocel nebo nerez, materiál koule je poniklovaná ocel nebo nerez, montáž se provádí na přírubu nebo šrouby.

#### Kód modelu:

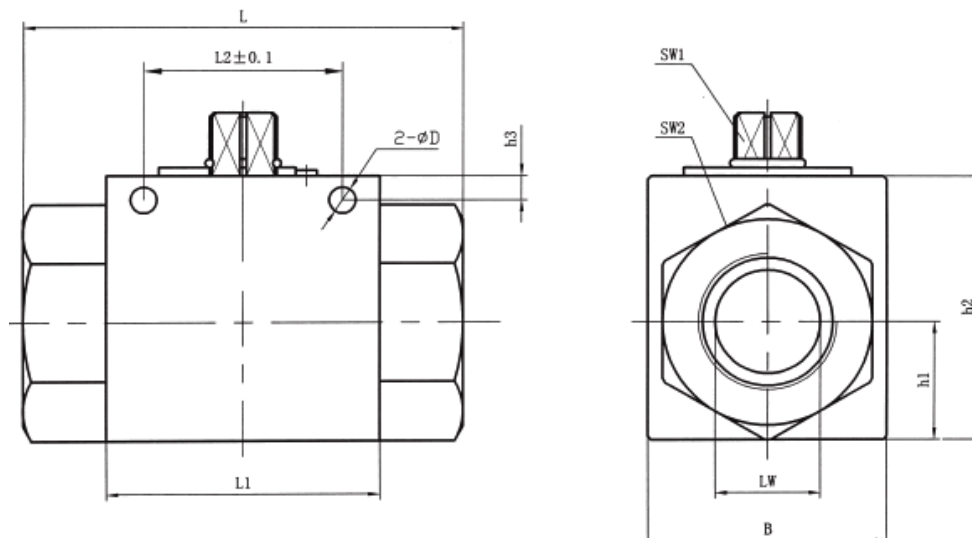
**VH2V -- M27x1,5 -- 1 1 1 2 01 X -- \***  
1 2 3 4 5 6 7 8 9

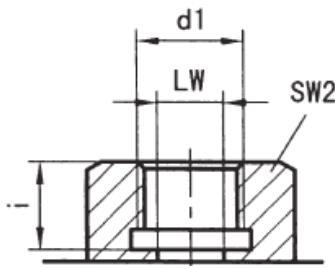
1. typové označení: VH2V
2. označení přípoje: Gxx (G závit), xxLR (lehká), xxSR (těžká)
3. materiál těla: 1-ocel, 2-nerez
4. materiál koule: 1-ocel, 2-mosaz, 3-nerez
5. pracovní teplota: 1. -25~+100°C, 2. -30~+170°C
6. ostatní těsnění: 2-NBR, 4-FPM
7. typ páky: 01-hliníková rovná páka, 02-hliníková zahnutá páka, 03-pozinkovaná rovná páka, 04-pozinkovaná zahnutá páka, 05-ocelová rovná páka, 06-ocelová zahnutá páka, 09-bez páky
8. číslo modelu: vyraženo při výrobě
9. povrchová úprava: fosforové leštění, pozinkování

#### Symbol:

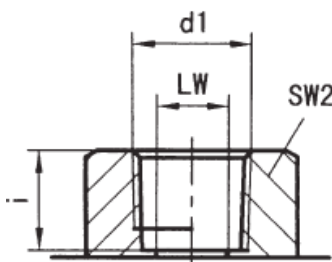


#### Výkres:

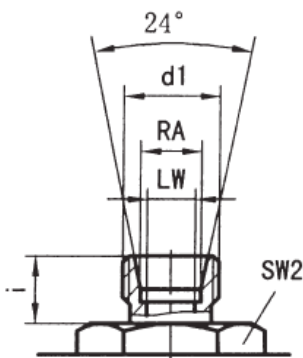


**Rozměry:****G/BSP**

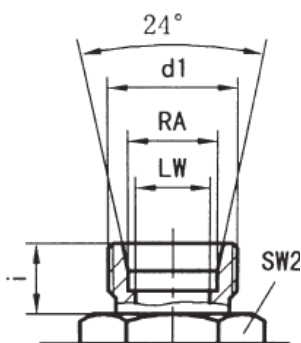
Typ	PN(bar)	DN	LW	RA	d1	i	L	L1	B	L2	h1	h2	SW1	SW2	D	h3
VH2V-G1/4	500	06	06	/	G1/4	14	69	40	26	31,5	13,5	35	09	22	4,5	4,8
VH2V-G3/8	500	10	10	/	G3/8	14	72	42	32	31,5	16	40	09	27	5,3	5,8
VH2V-G1/2	500	13	12	/	G1/2	16	83	48	35	38,5	18	45	09	30	6,5	6
VH2V-G3/4	400	20	20	/	G3/4	18	93	60	50	48,5	23	58	12	41	6,5	6
VH2V-G1	350	25	25	/	G1	21	115	65	57	50,5	27,5	65	12	46	8,5	7

**NPT**

Typ	PN(bar)	DN	LW	RA	d1	i	L	L1	B	L2	h1	h2	SW1	SW2	D	h3
VH2V-NPT1/4	500	06	06	/	NPT1/4	14	69	40	26	31,5	13,5	35	09	22	4,5	4,8
VH2V-NPT3/8	500	10	10	/	NPT3/8	14	72	42	32	31,5	16	40	09	27	5,3	5,8
VH2V-NPT1/2	500	13	12	/	NPT1/2	16	83	48	35	38,5	18	45	09	30	6,5	6
VH2V-NPT3/4	400	20	20	/	NPT3/4	18	95	60	50	48,5	23	58	12	41	6,5	6
VH2V-NPT1	350	25	23	/	NPT1	21	113	65	57	50,5	27,5	65	12	46	8,5	7

**LR – lehká**

Typ	PN(bar)	DN	LW	RA	d1	i	L	L1	B	L2	h1	h2	SW1	SW2	D	h3
VH2V-08LR	500	06	06	08	M14x1,5	10	67	40	26	31,5	13,5	35	09	22	4,5	4,8
VH2V-12LR	500	10	10	12	M18x1,5	11	74	42	32	31,5	16	40	09	27	5,3	5,8
VH2V-15LR	500	13	12	15	M22x1,5	12	82	48	35	38,5	18	45	09	30	6,5	6
VH2V-18LR	500	13	12	18	M26x1,5	12	82	48	35	38,5	18	45	09	30	6,5	6
VH2V-22LR	400	20	19	22	M30x2	14	101	60	50	48,5	23	58	12	41	6,5	6
VH2V-28LR	350	25	24	28	M36x2	14	108	65	57	50,5	27,5	65	12	46	8,5	7

**SR – těžká**

Typ	PN(bar)	DN	LW	RA	d1	i	L	L1	B	L2	h1	h2	SW1	SW2	D	h3
VH2V-10SR	500	06	06	10	M18x1,5	12	73	40	26	31,5	13,5	35	09	22	4,5	4,8
VH2V-14SR	500	10	10	14	M22x1,5	14	80	42	32	31,5	16	40	09	27	5,3	5,8
VH2V-16SR	500	13	12	16	M24x1,5	14	86	48	35	38,5	18	45	09	30	6,5	6
VH2V-20SR	500	13	12	20	M30x2	16	90	48	35	38,5	18	45	09	30	6,5	6
VH2V-25SR	400	20	20	25	M36x2	18	109	60	50	48,5	23	58	12	41	6,5	6
VH2V-30SR	350	25	25	30	M42x2	20	120	65	57	50,5	27,5	65	12	46	8,5	7