



KH*B vysokotlaký nerezový kulový kohout



Specifikace:

Vysokotlaké nerezové kulové kohouty 2-cestné se nejčastěji používají při rozvodu hydraulické kapaliny jako uzavírací armatura. Materiál kulového kohoutu je nerez. Použití pro vyšší teploty nebo v agresivních médiích.

Technické parametry:

Tlakové zatížení: 31,5MPa

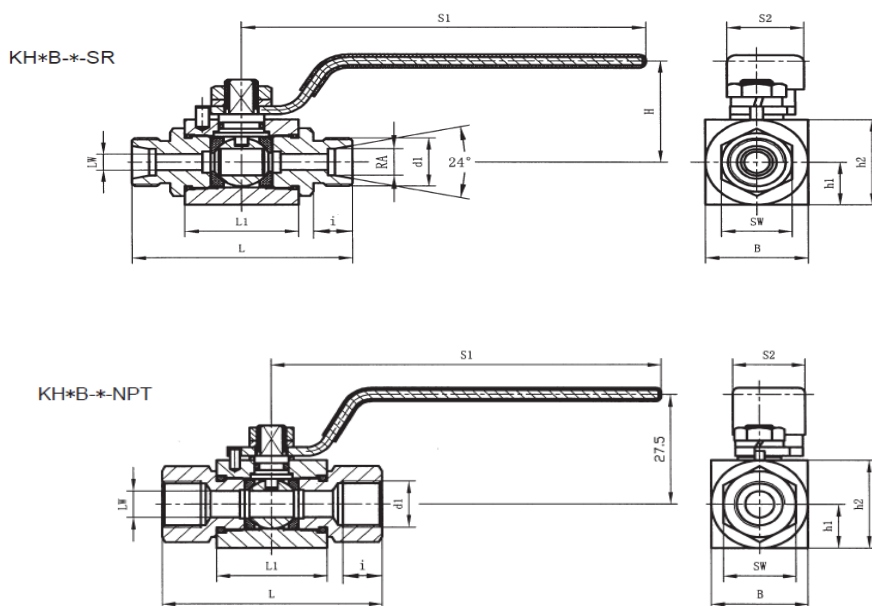
Materiál tělesa: nerez ocel AISI 304, 316

Provozní teplota: - 30 + 170°C

Symbol:



Výkres:



Rozměry:

Typ	PN	DN	LW	RA	d1	i	L	L1	B	H	h1	h2	S1	S2	SW
KH1B-10-10SR	315	10	06	10	M18x1,5	12	68	35	32	38	16	32	125	24	22
KH1B-10-12SR	315	10	08	12	M20x1,5	12	69	35	32	38	16	32	125	24	27
KH1B-10-14SR	315	10	10	14	M22x1,5	14	73	35	32	38	16	32	125	24	27
KH2B-13-20SR	315	13	13	20	M30x2	16	110	45	40	50	20	40	160	30	30
KH2B-13NPT1/2	315	13	12	/	NPT 1/2	18	90	45	40	50	20	40	160	30	30
KH2B-13-NPT3/4	315	13	12	/	NPT 3/4	18	90	45	40	50	20	40	160	30	33
KH3B-20-NPT 1	315	20	20	/	NPT 3/4	20	98	51	50	55	25	50	160	30	46