

## V-serie jednosměrné ventily



### Specifikace:

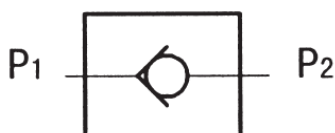
Jednosměrné ventily umožňují průtok pouze v jednom směru.

### Kód modelu:

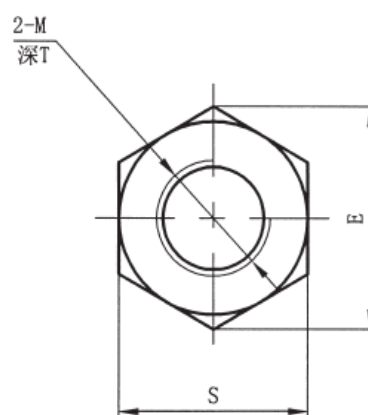
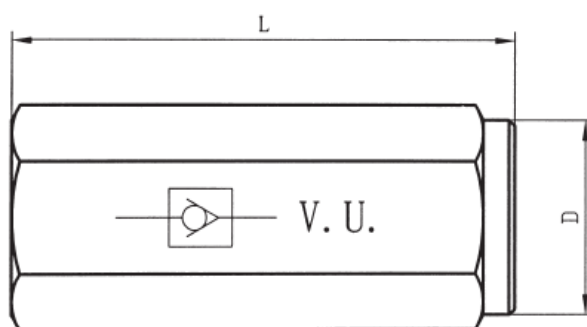
$$\frac{\text{VU}}{1} \frac{-}{2} \frac{*}{3} \frac{-}{4} \frac{*}{5} / \frac{*}{4} \frac{-}{5} \frac{*}{5}$$

1. typ: V-serie – jednosměrné ventily
2. nominální velikost: 08, 10, 12, 16, 20, 25, 30, 40 mm
3. povrch: 01=pozinkován, 02=fosforově lesklý, 03=tvrdě chromovaný, 04=modrá ocel
4. spojovací závit: 1=metrický, 2=BSP
5. propouštěcí tlak: 0,05 MPa

### Symbol:



### Výkres:



### Rozměry:

Průměr	Typ	Max. Průtok (l/min)	Tlak roztržení (bar)	PN (bar)	Rozměry (mm)					
					L	E	S	D	T	M (NPT)
08	VU-08***	30	±0,4/0,7	500	62	21,5	19	19	12	1/4"
10	VU-10***	45	±0,4/0,7	500	68	27,5	24	24	14	3/8"
12	VU-12***	70	±0,4/0,7	500	77	34,5	30	30	15	1/2"
16	VU-16***	110	±0,4/0,7	400	88	41,5	36	36	16	3/4"
20	VU-20***	160	±0,4/0,7	350	105	47	41	41	18	1"
25	VU-25***	210	±0,4/0,7	350	130	63	55	55	20	1 1/4"
30	VU-30***	320	±0,4/0,7	350	138	75	65	65	22	1 1/2"
40	VU-40***	460	±0,4/0,7	250	160	92	80	80	24	2"