

SF výběrový ventil

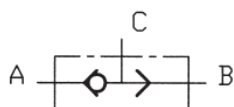
Specifikace:

Výběrový ventil do potrubí vybírá vyšší tlak mezi dvěma tlakovými větvemi.

Technické parametry:

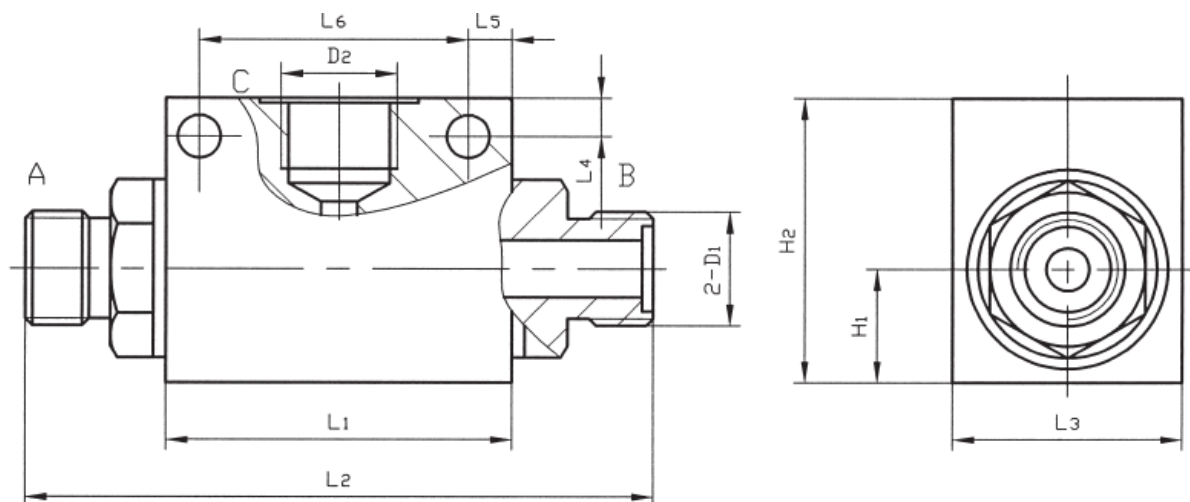
Nominální velikost: 6, 12 mm
 Jmenovitý průtok: 25, 40 L/min
 Tlakové zatížení: 32 MPa
 Použitelné medium: hydraulický olej

Symbol:



Výkres:

SF*/**



Rozměry:

Typ	D1	D2	L1	L2	L3	L4	L5	L6	H1	H2
SF06/36W	M16x1,5	M16x1,5	48	87	32	/	/	/	16	40
SF12/31	M22x1,5	M18x1,5	65	115	35	8	10	45	18	48