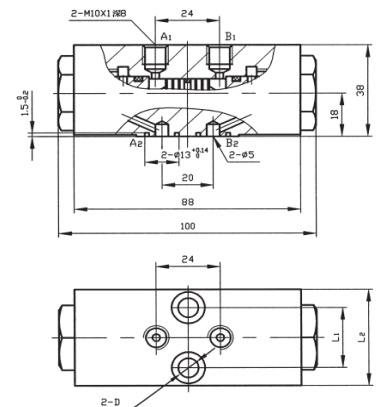
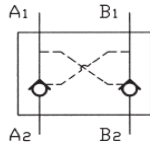




Hydraulické zámky oboustranné

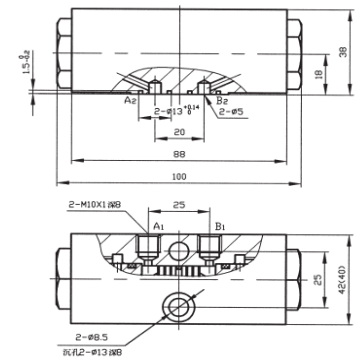
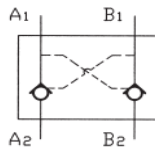
YS6

Tlakové zatížení: 32 MPa
 Nominální velikost: 6 mm
 Jmenovitý průtok: 25l/min
 Medium: Hydraulický olej



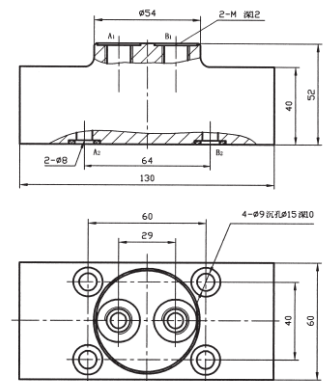
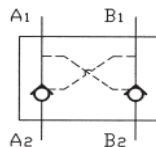
YSS-6

Tlakové zatížení: 32 MPa
 Nominální velikost: 6 mm
 Jmenovitý průtok: 25l/min
 Medium: Hydraulický olej



F42

Tlakové zatížení: 32 MPa
 Nominální velikost: 8 mm
 Jmenovitý průtok: 40l/min
 Medium: Hydraulický olej



BQ2201

Tlakové zatížení: 32 MPa
 Nominální velikost: 8 mm
 Jmenovitý průtok: 40l/min
 Medium: Hydraulický olej

