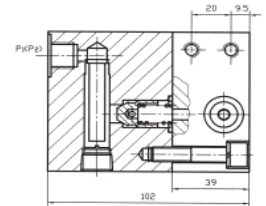
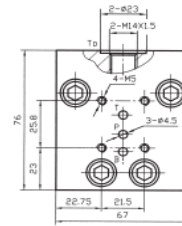
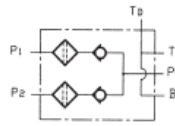




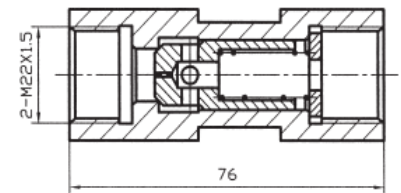
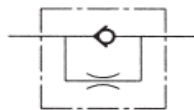
GY16-E-1235 pojistný ventil

Pracovní tlak: 21 MPA
Propouštěcí tlak: 0,07 MPa
Tlaková ztráta: < 0,5 MPa
Medium: Hydraulický olej



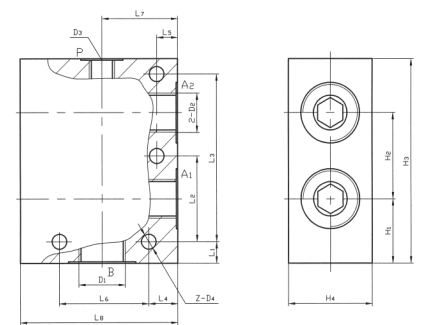
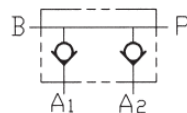
Q84-1254 pojistný ventil

Nominální velikost: 12mm
Průtok: 40l/min
Pracovní tlak: 21 MPa
Medium: Hydraulický olej



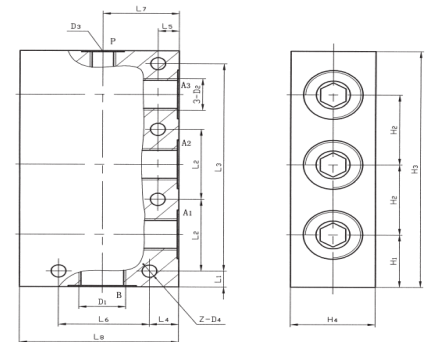
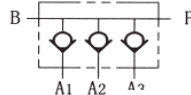
DFZ2 dvojitý zpětný ventil

Jmenovitý tlak: 32 MPA
Počáteční tlak: 0,06 MPa
Medium: Hydraulický olej



DFZ3 trojitý zpětný ventil

Jmenovitý tlak: 32 MPA
Počáteční tlak: 0,06 MPa
Medium: Hydraulický olej



SDIF-C20A dvojitý zpětný ventil

Jmenovitý tlak: 20MPa
Počáteční tlak: A→B 0,065 MPa
B→A 0,4MPa
Medium: Hydraulický olej

