

TEPLOMĚR KAPILÁRNÍ KULATÝ

typ 2037 Ø37mm, typ 2040
Ø40mm, typ 2052 Ø52mm
kapilára 500-3000mm



POPIS:

- pouzdro probarvený plast
 - průzor akrylát
- kapilára měděná/nerezová
 - čidlo měď/nerez
- provedení pro montáž do panelu
- pružinová západka pro jednoduchou montáž

OBLAST POUŽITÍ:

- topenářství a sanitární technika
- tepelné hospodářství, energetika
 - lehký průmysl

TECHNICKÉ PARAMETRY:

- pouzdro: 37, 40, 52mm
- teplotní rozsahy: -40+40, 0-120, 50-350°C
- délka kapiláry: 500, 1000, 1500, 2000, 3000mm
 - velikost čidla: 6,5x30, 8,5x30, 3x80mm

SPECIFIKACE:

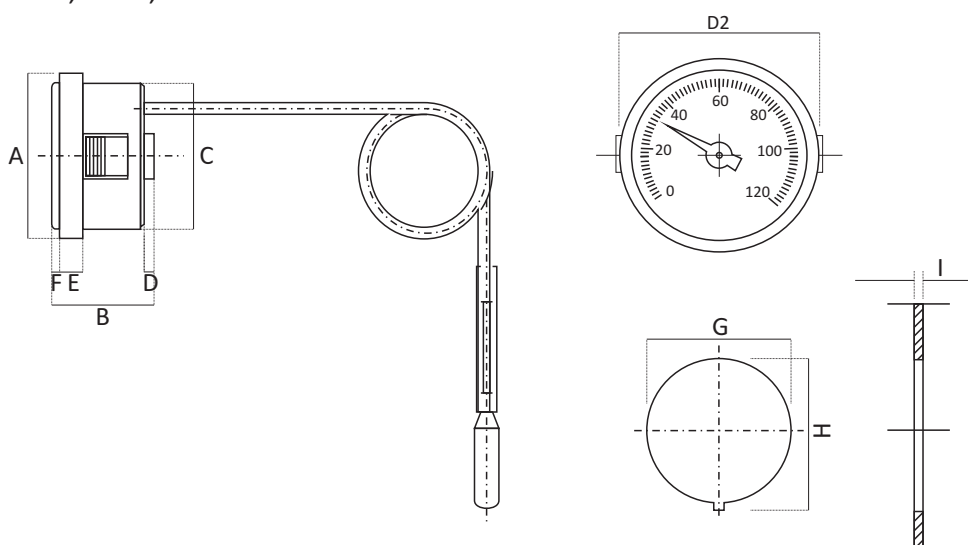
Teploměry kapilární jsou určeny pro všechny aplikace, kde místo měření není totožné s místem odečtu hodnoty. Díky široké škále provedení je možné použití v mnoha odlišných aplikacích.

Nejčastější použití je pro bojler, kotle, topné či chladicí systémy.

Čidlo kapilárních teploměrů je dodáváno v průměrech 6,5 a 8,5mm materiál měď nebo o průměru 3mm z nerezové oceli. Maximální teplota okolí pouzdra může být 70°C.

Typ	2037	2040	2052
Průměr	37mm	40mm	52mm
Teplotní rozsahy	-40+40, 0-120, 50-350°C	0-120, 50-350°C	40+40, 0-120, 50-350°C
Délka kapiláry, materiál	500, 1000, 1500, 2000, 3000mm; měď s PVC ochranou (-40+40, 0-120°C), nerez (50-350°C)		
Pouzdro	plast, provedení bílá, šedá černá barva		
Průzor	akrylát čirý		
Cíferník	plast, provedení bílá, šedá černá barva; potisk a ručička bílá, šedá černá barva		
Čidlo	měď 8,5x30mm (-40+40°C); měď 6,5x30mm (0-120°C); nerez ocel 3x80mm (50-350°C)		
Max teplota pouzdra	70°C		
Min rádius kapiláry	5mm		

- 2037, 2040, 2052



Rozměry v mm										
	A	B	C	D	D2	E	F	G	H	I
Typ 2037	42	27	37	2,5	37	6	2	37,5	39	0,8
Typ 2040	43	28,5	40	2,5	40	3	2	40,5	41,5	0,8
Typ 2052	57,5	38	52	2,5	52	7,5	2	53,5	52,5	0,8